



Anotação de Responsabilidade Técnica - ART  
Lei nº 6.496, de 7 de dezembro de 1977

**CREA-GO**

**ART Obra ou serviço**  
**1020200202354**

Conselho Regional de Engenharia e Agronomia de Goiás

1. Responsável Técnico

**KAMILA DE CASTRO RODRIGUES**

RNP: **1015784321**

Título profissional: **Engenheira Civil**

Registro: **1015784321D-GO**

Empresa contratada: **SECRETARIA DE ESTADO DA EDUCACAO - Registro CREA-GO: 089P**

2. Dados do Contrato

Contratante: **SECRETARIA DE ESTADO DA EDUCAÇÃO**

CPF/CNPJ: **01.409.705/0001-20**

Avenida Quinta Avenida, Nº 212

Bairro: Setor Leste Vila Nova

CEP: 74643-030

Quadra: 71 Lote: 0

Complemento:

Cidade: Goiânia-GO

E-Mail:

Fone: (62)32013068

Contrato: 0

Celebrado em: 06/10/2020

Valor Obra/Serviço R\$: 0,00

Tipo de contratante: Pessoa Jurídica de Direito Público

Ação institucional: Nenhuma/Não Aplicável

3. Dados da Obra/Serviço

Avenida Quinta Avenida, Nº 212

Bairro: Setor Leste Vila Nova

CEP: 74643-030

Quadra: 71 Lote: 0

Complemento:

Cidade: Goiânia-GO

Data de Início: 06/10/2020

Previsão término: 06/10/2021

Coordenadas Geográficas: -16.6645138,-49.2456579

Finalidade: **Escolar**

Proprietário: **SECRETARIA DE ESTADO DA EDUCAÇÃO**

CPF/CNPJ: **01.409.705/0001-20**

E-Mail:

Fone: (62) 32013068

Tipo de proprietário: Pessoa Jurídica de Direito Público

4. Atividade Técnica

**ATUACAO**

PROJETO ESTRUTURA CONCRETO ARMADO

**Quantidade**

**Unidade**

PROJETO FUNDAÇÕES SUPERFICIAIS

190,26

METROS QUADRADOS

190,26

METROS QUADRADOS

*O registro da A.R.T. não obriga ao CREA-GO a emitir a Certidão de Acervo Técnico (C.A.T.), a confecção e emissão do documento apenas ocorrerá se as atividades declaradas na A.R.T. forem condizentes com as atribuições do Profissional. As informações constantes desta ART são de responsabilidade do(a) profissional. Este documento poderá, a qualquer tempo, ter seus dados, preenchimento e atribuições profissionais conferidos pelo CREA-GO.*

*Após a conclusão das atividades técnicas o profissional deverá proceder a baixa desta ART*

5. Observações

CONSTRUÇÃO DE BLOCO PADRÃO 3 SALAS E SANIT - SEDUC - LAJE - MODELO 02, A SER CONSTRUÍDO EM DIVERSOS LOCAIS DO ESTADO ONDE FOR SOLICITADO. OBSERVAÇÕES E NOTAS: - FAVOR CONFERIR MEDIDAS NO LOCAL; - EM CASO DE DEMOLIÇÃO, NÃO INTERFERIREM ESTRUTURAS EXISTENTES; - EM CASO DE CONSTRUÇÃO, NÃO INTERFERIR EM ESTRUTURAS EXISTENTES; - CASO EXISTAM PAREDES A SEREM DEMOLIDAS, VERIFICAR IN LOCO SE ESTAS PAREDES POSSUEM ESTRUTURAS EM CONCRETO ARMADO; - CASO EXISTAM ESTRUTURAS EM CONCRETO ARMADO EM PAREDES A SEREM DEMOLIDAS, CONTACTE O ENGENHEIRO FISCAL E O ENGENHEIRO OU ARQUITETO AUTOR DO PROJETO; - QUALQUER DÚVIDA, CONSULTAR O AUTOR DO PROJETO OU A GERÊNCIA DE PROJETOS E INFRA ESTRUTURA.

6. Declarações

Acessibilidade: Sim: Declaro atendimento às regras de acessibilidade previstas nas normas técnicas da ABNT, na legislação específica e no Decreto nº 5.296, de 2 de dezembro de 2004.

7. Entidade de Classe

**NENHUMA**

8. Assinaturas

Declaro serem verdadeiras as informações acima

Local \_\_\_\_\_, \_\_\_\_\_ de \_\_\_\_\_ de \_\_\_\_\_

*Kamila de Castro Rodrigues*  
Engenheira Civil  
CREA-1025/2009

KAMILA DE CASTRO RODRIGUES - CPF: 013.844.201-00

SECRETARIA DE ESTADO DA EDUCAÇÃO - CPF/CNPJ:  
01.409.705/0001-20

9. Informações

- A ART é válida somente após a conferência e o CREA-GO receber a informação do PAGAMENTO PELO BANCO.

- A autenticidade deste documento pode ser verificada no site [www.creago.org.br](http://www.creago.org.br).

- A guarda da via assinada da ART será de responsabilidade do profissional e do contratante com o objetivo de documentar o vínculo contratual.

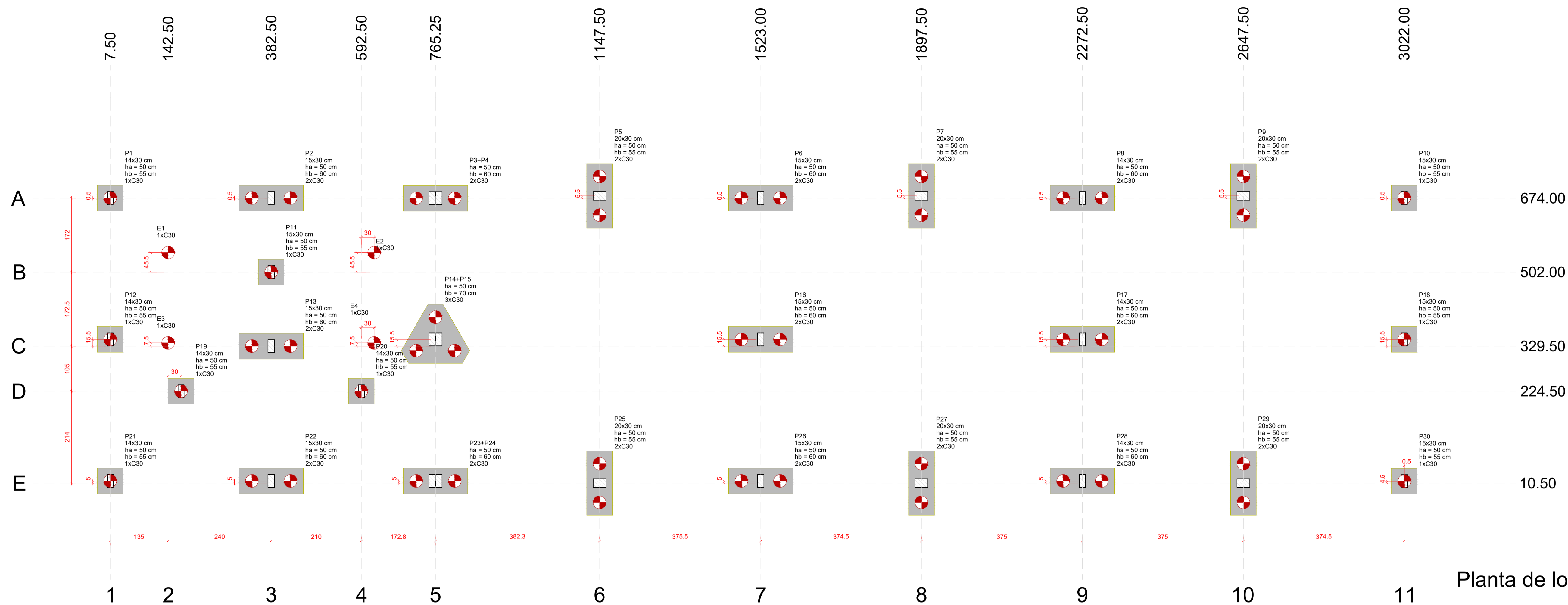
- Não é mais necessário enviar o documento original para o CREA-GO. O CREA-GO não mais afixará carimbo na nova ART.



[www.creago.org.br](http://www.creago.org.br) atendimento@creago.org.br  
Tel: (62) 3221-6200 Fax: (62) 3221-6277



|                     |                             |                        |              |                           |                              |                |
|---------------------|-----------------------------|------------------------|--------------|---------------------------|------------------------------|----------------|
| Valor da ART: 88,78 | Registrada em<br>06/10/2020 | Valor Pago<br>R\$ 0,00 | Nosso Numero | Situação<br>Registrada/OK | Não possui<br>Livro de Ordem | Não Possui CAT |
|---------------------|-----------------------------|------------------------|--------------|---------------------------|------------------------------|----------------|



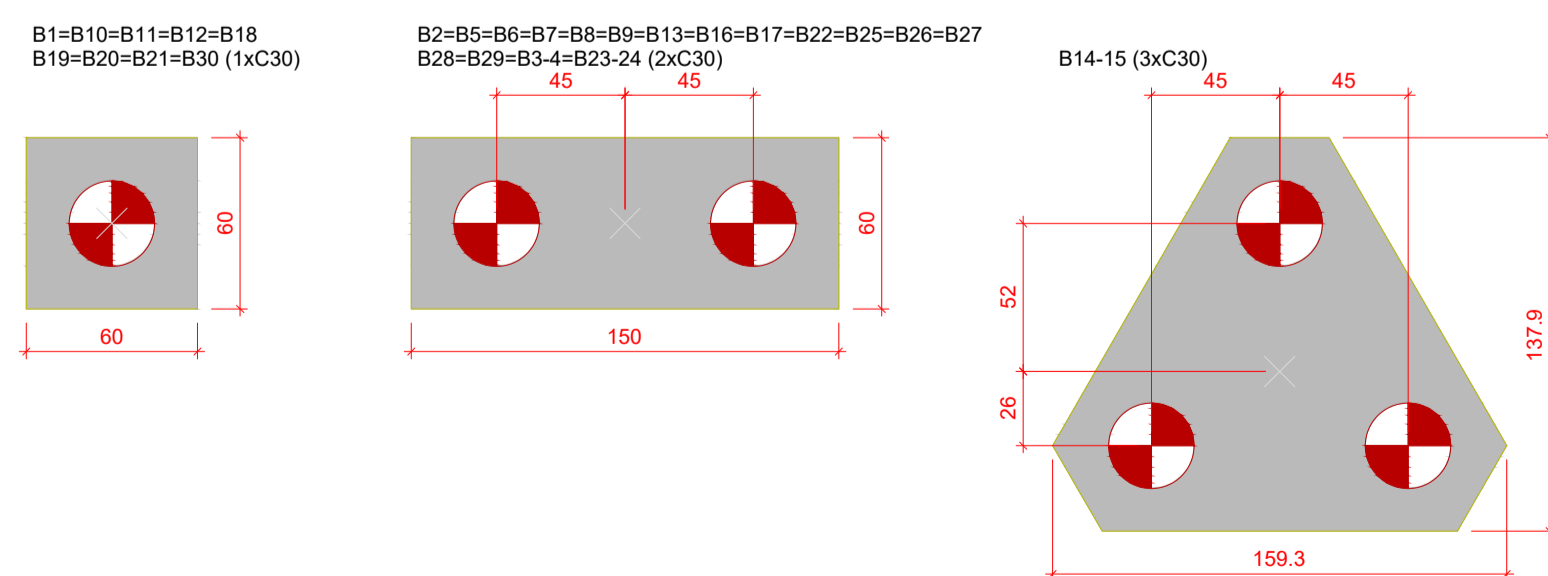
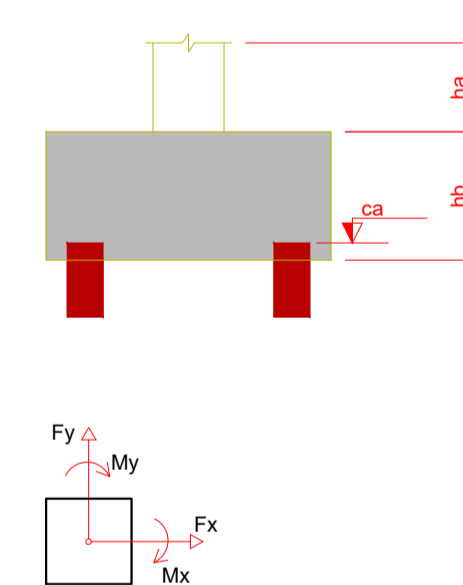
Planta de localização  
escala 1:50

| Nome    | Seção (cm) | X (cm)  | Y (cm) | Pilar            |                  |                   |                   | Fundação        |                 |             |             | Bloco        |              |      |        |                |    |     |     |      |     |
|---------|------------|---------|--------|------------------|------------------|-------------------|-------------------|-----------------|-----------------|-------------|-------------|--------------|--------------|------|--------|----------------|----|-----|-----|------|-----|
|         |            |         |        | Carga Máx. (kgf) | Carga Mín. (kgf) | Mx Máximo (kgf.m) | My Máximo (kgf.m) | Fx Máximo (kgf) | Fy Máximo (kgf) | Lado B (cm) | Lado H (cm) | h0 / ha (cm) | h1 / hb (cm) | ne   | Estaca | Base tub. (cm) |    |     |     |      |     |
| E1      | -          | 142.50  | 547.50 | 2500             | 2200             | 200               | 0                 | 0               | -200            | 200         | 0           | -300         | 0            | -    | 1      | C30            | 0  |     |     |      |     |
| E2      | -          | 622.50  | 547.50 | 2500             | 2200             | 200               | 0                 | 0               | -200            | 0           | -400        | 0            | -300         | -    | 1      | C30            | 0  |     |     |      |     |
| E3      | -          | 142.50  | 337.00 | 1500             | 1200             | 100               | 0                 | 0               | -200            | 100         | -200        | 0            | -100         | -    | 1      | C30            | 0  |     |     |      |     |
| E4      | -          | 622.50  | 337.00 | 1600             | 1300             | 100               | 0                 | 0               | -400            | 0           | -300        | 0            | -100         | -    | 1      | C30            | 0  |     |     |      |     |
| P1      | 14x30      | 7.50    | 674.50 | 5200             | 5000             | 0                 | 0                 | 0               | 0               | -600        | 700         | 0            | 60           | 60   | 50     | 55             | 1  | C30 | -90 |      |     |
| P2      | 15x30      | 382.50  | 674.50 | 9400             | 9000             | 0                 | 0                 | 0               | 0               | -100        | 0           | -300         | 150          | 60   | 50     | 60             | 2  | C30 | -95 |      |     |
| P5      | 20x30      | 1147.50 | 679.50 | 11900            | 11200            | 0                 | 0                 | 0               | 0               | 200         | 0           | 400          | 0            | 150  | 60     | 50             | 55 | 2   | C30 | -90  |     |
| P6      | 15x30      | 1523.00 | 674.50 | 10200            | 9700             | 0                 | 0                 | 0               | 0               | 200         | 0           | 200          | 0            | 150  | 60     | 50             | 60 | 2   | C30 | -95  |     |
| P7      | 20x30      | 1897.50 | 679.50 | 10900            | 10300            | 0                 | 0                 | 0               | 0               | 100         | 0           | 300          | 0            | 150  | 60     | 50             | 55 | 2   | C30 | -90  |     |
| P8      | 14x30      | 2272.50 | 674.50 | 10200            | 9700             | 0                 | 0                 | 0               | 0               | 100         | -200        | 200          | 0            | 150  | 60     | 50             | 60 | 2   | C30 | -95  |     |
| P9      | 20x30      | 2647.50 | 679.50 | 11900            | 11200            | 0                 | 0                 | 0               | 0               | -200        | 400         | 0            | 150          | 60   | 50     | 55             | 2  | C30 | -90 |      |     |
| P10     | 15x30      | 3022.00 | 674.50 | 5400             | 5100             | 0                 | 0                 | 0               | 0               | 700         | 0           | 500          | 0            | 60   | 60     | 50             | 55 | 1   | C30 | -90  |     |
| P11     | 15x30      | 382.50  | 502.00 | 6500             | 6100             | 0                 | 0                 | 0               | 0               | 100         | 0           | 0            | -300         | 60   | 60     | 50             | 55 | 1   | C30 | -90  |     |
| P12     | 14x30      | 7.50    | 345.00 | 6200             | 5800             | 0                 | 0                 | 0               | 0               | 0           | -200        | 100          | 0            | 60   | 60     | 50             | 55 | 1   | C30 | -90  |     |
| P13     | 15x30      | 382.50  | 329.50 | 8800             | 8200             | 0                 | 0                 | 0               | 0               | 0           | 0           | 700          | 0            | 150  | 60     | 50             | 60 | 2   | C30 | -95  |     |
| P16     | 15x30      | 1523.00 | 345.00 | 10900            | 9900             | 0                 | 0                 | 0               | 0               | 100         | 0           | 100          | -200         | 150  | 60     | 50             | 60 | 2   | C30 | -95  |     |
| P17     | 14x30      | 2272.50 | 345.00 | 10900            | 9900             | 0                 | 0                 | 0               | 0               | 100         | 0           | 100          | -200         | 150  | 60     | 50             | 60 | 2   | C30 | -95  |     |
| P18     | 15x30      | 3022.00 | 345.00 | 6500             | 6100             | 0                 | 0                 | 0               | 0               | 200         | 0           | 100          | -200         | 60   | 60     | 50             | 55 | 1   | C30 | -90  |     |
| P19     | 14x30      | 172.50  | 224.50 | 6500             | 6100             | 0                 | 0                 | 0               | 0               | 0           | -100        | 600          | 0            | 60   | 60     | 50             | 55 | 1   | C30 | -90  |     |
| P20     | 14x30      | 592.50  | 224.50 | 6700             | 6300             | 0                 | 0                 | 0               | 0               | 100         | 0           | 600          | 0            | 60   | 60     | 50             | 55 | 1   | C30 | -90  |     |
| P21     | 14x30      | 7.50    | 15.50  | 5700             | 5500             | 0                 | 0                 | 0               | 0               | 0           | -900        | 0            | -800         | 60   | 60     | 50             | 55 | 1   | C30 | -90  |     |
| P22     | 15x30      | 382.50  | 15.50  | 12500            | 12100            | 0                 | 0                 | 0               | 0               | 0           | -100        | 0            | -500         | 150  | 60     | 50             | 60 | 2   | C30 | -95  |     |
| P25     | 20x30      | 1147.50 | 10.50  | 12600            | 12000            | 0                 | 0                 | 0               | 0               | 200         | 0           | 0            | -300         | 150  | 60     | 50             | 55 | 2   | C30 | -90  |     |
| P26     | 15x30      | 1523.00 | 15.50  | 10900            | 10400            | 0                 | 0                 | 0               | 0               | 0           | 200         | 0            | 0            | -100 | 150    | 60             | 50 | 60  | 2   | C30  | -95 |
| P27     | 20x30      | 1897.50 | 10.50  | 11600            | 11100            | 0                 | 0                 | 0               | 0               | 100         | 0           | 0            | -400         | 150  | 60     | 50             | 55 | 2   | C30 | -90  |     |
| P28     | 14x30      | 2272.50 | 15.50  | 10800            | 10300            | 0                 | 0                 | 0               | 0               | 100         | -200        | 0            | -100         | 150  | 60     | 50             | 60 | 2   | C30 | -95  |     |
| P29     | 20x30      | 2647.50 | 10.50  | 12000            | 12000            | 0                 | 0                 | 0               | 0               | 100         | 0           | 0            | -300         | 150  | 60     | 50             | 55 | 2   | C30 | -90  |     |
| P30     | 15x30      | 3022.50 | 15.50  | 5700             | 5400             | 0                 | 0                 | 0               | 0               | 700         | 0           | 0            | -600         | 60   | 60     | 50             | 55 | 1   | C30 | -90  |     |
| P3+P4   | 15x30      | 765.25  | 674.00 | 11400            | 11000            | 0                 | 0                 | 0               | 0               | 100         | 0           | 500          | 0            | 150  | 60     | 50             | 60 | 2   | C30 | -95  |     |
| P14+P15 | 15x30      | 765.25  | 345.00 | 14700            | 14000            | 0                 | 0                 | 0               | 0               | 400         | 0           | 100          | 0            | 159  | 138    | 50             | 70 | 3   | C30 | -105 |     |
| P23+P24 | 15x30      | 765.25  | 15.50  | 12200            | 11800            | 0                 | 0                 | 0               | 0               | 300         | 0           | 0            | -600         | 150  | 60     | 50             | 60 | 2   | C30 | -95  |     |

Os esforços indicados nesta tabela são os valores máximos obtidos pela envoltória de todas as combinações definidas para as fundações. Para análises complementares, deve-se consultar o relatório de esforços na fundação, que apresenta os valores calculados para cada combinação.

| Localização no eixo X |                             | Localização no eixo Y |                             |
|-----------------------|-----------------------------|-----------------------|-----------------------------|
| Coordenadas (cm)      | Nome                        | Coordenadas (cm)      | Nome                        |
| 7.50                  | P1, P12, P21                | 679.50                | P5, P7, P9                  |
| 142.50                | E1, E3                      | 674.50                | P1, P2, P6, P8, P10         |
| 172.50                | P19                         | 674.00                | P3+P4                       |
| 382.50                | P2, P11, P13, P22           | 547.50                | E1, E2                      |
| 592.50                | P20                         | 502.00                | P11                         |
| 345.00                | P12, P14+P15, P16, P17, P18 | 345.00                | P12, P14+P15, P16, P17, P18 |
| 337.00                | E3, E4                      | 329.50                | E3, E4                      |
| 329.50                | P13                         | 224.50                | P19, P20                    |
| 1523.00               | P6, P16, P26                | 15.50                 | P21, P22, P23+P24, P26, P28 |
| 1897.50               | P7, P27                     | 15.00                 | P30                         |
| 2272.50               | P8, P17, P28                | 10.50                 | P25, P27, P29               |
| 2647.50               | P9, P29                     |                       |                             |
| 3022.00               | P10, P18                    |                       |                             |
| 3022.50               | P30                         |                       |                             |

| Simbologia | Estacas |        | Quantidade |
|------------|---------|--------|------------|
|            | Nome    | d (cm) |            |
|            | C30     | 30.00  | 50         |



Legenda dos blocos  
escala 1:25

**ESTADO DE GOIÁS**  
SECRETARIA DE ESTADO DA EDUCAÇÃO  
SUPERINTENDÊNCIA DE INFRAESTRUTURA  
GERÊNCIA DE PROJETOS E INFRAESTRUTURA

GERÊNCIA DE PROJETOS E INFRAESTRUTURA  
APROVADO

\_\_\_\_\_  
TÉCNICO RESPONSÁVEL PELA APROVAÇÃO

**CONSTRUÇÃO DE ESCOLA**

**BLOCO PADRÃO**

**3 SALAS E SANIT-SEUDC-LAJE-MOD 02**

ENDEREÇO: \_\_\_\_\_  
A SER CONSTRUÍDO EM DIVERSOS LOCAIS DO ESTADO ONDE FOR SOLICITADO

| ÁREA DO TERRENO | ÁREA PERMEAB. | ÁREA EXISTENTE | ÁREA COBERTURA | ÁREA A CONSTRUIR      | ÁREA TOTAL CONSTRUÇÃO |
|-----------------|---------------|----------------|----------------|-----------------------|-----------------------|
|                 |               |                |                | 254,52 m <sup>2</sup> | 254,52 m <sup>2</sup> |

AUTOR: ENG.ª KAMILA DE CASTRO RODRIGUES - CREA: 10157843210/GO  
 Engenheira Civil  
 CREA - GOIÁS/2010-05

RT DA OBRA: \_\_\_\_\_

PROPRIETÁRIO: SECRETARIA DE ESTADO DA EDUCAÇÃO CNPJ: 01.409.705.0001-20  
 PREPOSTO: JESSICA ALVES BUENO SOUSA CPF: 033.178.021-62

**ESTRUTURAL**

TIPO DE PROJETO: \_\_\_\_\_

Planta de localização

ASSUNTO: \_\_\_\_\_

DATA: OUTUBRO/2022

ESCALA: INDICADA

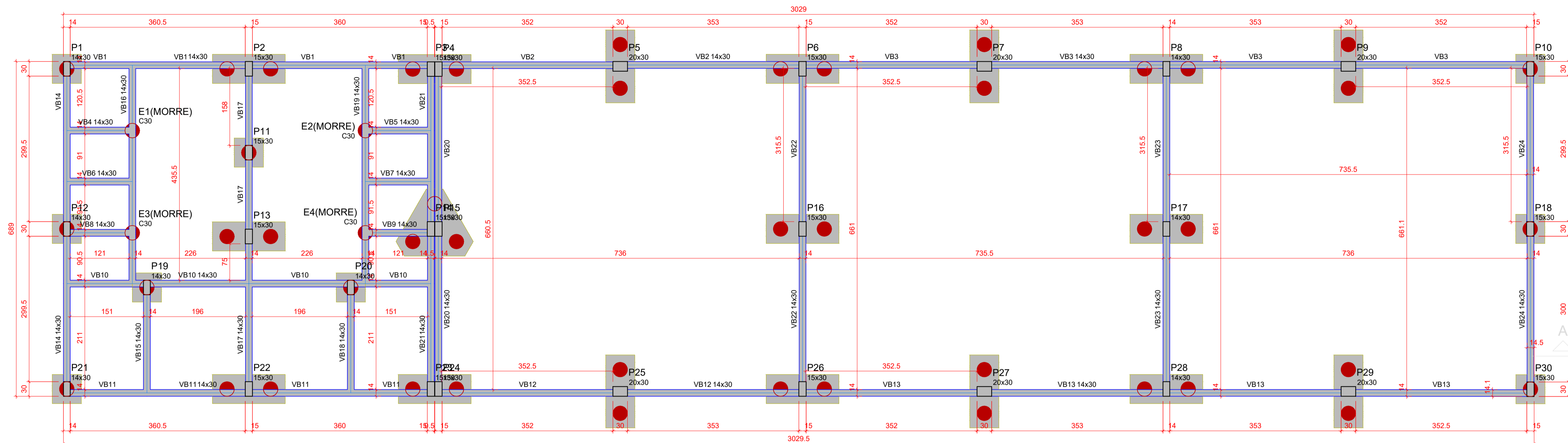
REVISÃO: 00

Nº PRJ/ART: 102020020354

| REV. | DATA | DESCRIÇÃO | VISTO |
|------|------|-----------|-------|
|      |      |           |       |

1/9

FOLHA:



**Legenda dos pilares**  
 [Red Circle] Pilar que passa

**Legenda das vigas e paredes**  
 [Blue Line] Viga

Forma do pavimento BALDRAME (Nível 0)  
 escala 1:50

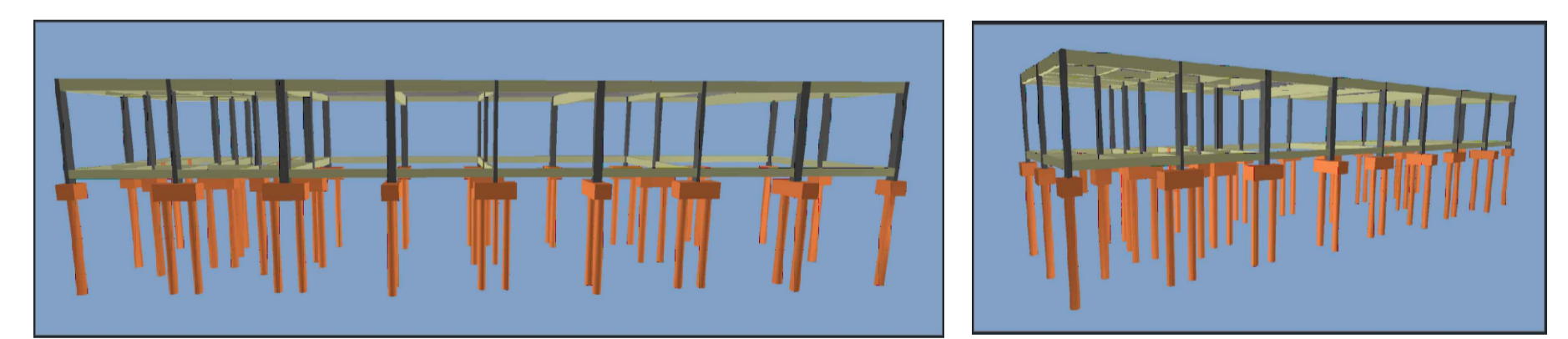
| Vigas |            |               |            |
|-------|------------|---------------|------------|
| Nome  | Seção (cm) | Elevação (cm) | Nível (cm) |
| VB1   | 14x30      | 0             | 0          |
| VB2   | 14x30      | 0             | 0          |
| VB3   | 14x30      | 0             | 0          |
| VB4   | 14x30      | 0             | 0          |
| VB5   | 14x30      | 0             | 0          |
| VB6   | 14x30      | 0             | 0          |
| VB7   | 14x30      | 0             | 0          |
| VB8   | 14x30      | 0             | 0          |
| VB9   | 14x30      | 0             | 0          |
| VB10  | 14x30      | 0             | 0          |
| VB11  | 14x30      | 0             | 0          |
| VB12  | 14x30      | 0             | 0          |
| VB13  | 14x30      | 0             | 0          |
| VB14  | 14x30      | 0             | 0          |
| VB15  | 14x30      | 0             | 0          |
| VB16  | 14x30      | 0             | 0          |
| VB17  | 14x30      | 0             | 0          |
| VB18  | 14x30      | 0             | 0          |
| VB19  | 14x30      | 0             | 0          |
| VB20  | 14x30      | 0             | 0          |
| VB21  | 14x30      | 0             | 0          |
| VB22  | 14x30      | 0             | 0          |
| VB23  | 14x30      | 0             | 0          |
| VB24  | 14x30      | 0             | 0          |

Características dos materiais

| fck (kgf/cm²) | Ecs (kgf/cm²) |
|---------------|---------------|
| 250           | 241500        |

Dimensão máxima do agregado = 19 mm

| Pilares |            |               |            |
|---------|------------|---------------|------------|
| Nome    | Seção (cm) | Elevação (cm) | Nível (cm) |
| P1      | 14x30      | 0             | 0          |
| P2      | 15x30      | 0             | 0          |
| P3      | 15x30      | 0             | 0          |
| P4      | 15x30      | 0             | 0          |
| P5      | 20x30      | 0             | 0          |
| P6      | 15x30      | 0             | 0          |
| P7      | 20x30      | 0             | 0          |
| P8      | 14x30      | 0             | 0          |
| P9      | 20x30      | 0             | 0          |
| P10     | 15x30      | 0             | 0          |
| P11     | 15x30      | 0             | 0          |
| P12     | 14x30      | 0             | 0          |
| P13     | 15x30      | 0             | 0          |
| P14     | 15x30      | 0             | 0          |
| P15     | 15x30      | 0             | 0          |
| P16     | 15x30      | 0             | 0          |
| P17     | 14x30      | 0             | 0          |
| P18     | 15x30      | 0             | 0          |
| P19     | 14x30      | 0             | 0          |
| P20     | 14x30      | 0             | 0          |
| P21     | 14x30      | 0             | 0          |
| P22     | 15x30      | 0             | 0          |
| P23     | 15x30      | 0             | 0          |
| P24     | 15x30      | 0             | 0          |
| P25     | 20x30      | 0             | 0          |
| P26     | 15x30      | 0             | 0          |
| P27     | 20x30      | 0             | 0          |
| P28     | 14x30      | 0             | 0          |
| P29     | 20x30      | 0             | 0          |
| P30     | 15x30      | 0             | 0          |



VISTA 3D

**ESTADO DE GOIÁS**  
 SECRETARIA DE ESTADO DA EDUCAÇÃO  
 SUPERINTENDÊNCIA DE INFRAESTRUTURA  
 GERÊNCIA DE PROJETOS E INFRAESTRUTURA

GERÊNCIA DE PROJETOS E INFRAESTRUTURA  
 APROVADO: \_\_\_\_\_  
 TÉCNICO RESPONSÁVEL PELA APROVAÇÃO

**CONSTRUÇÃO DE ESCOLA**  
**BLOCO PADRÃO**  
**3 SALAS E SANIT-SEDOC-LAJE-MOD 02**

ENDEREÇO: \_\_\_\_\_  
 A SER CONSTRUÍDO EM DIVERSOS LOCAIS DO ESTADO ONDE FOR SOLICITADO

| ÁREA DO TERRENO | ÁREA PERMEAB. | ÁREA EXISTENTE | ÁREA COBERTURA | ÁREA A CONSTRUIR | ÁREA TOTAL CONSTRUÇÃO |
|-----------------|---------------|----------------|----------------|------------------|-----------------------|
|                 |               |                |                | 254,52 m2        | 254,52 m2             |

AUTOR: ENG.ª KAMILA DE CASTRO RODRIGUES - CREA: 10157843210/GO  
 RT DA OBRA: \_\_\_\_\_  
 PROPRIETÁRIO: SECRETARIA DE ESTADO DA EDUCAÇÃO CNPJ: 01.409.705.0001-20  
 PREPOSTO: JESSICA ALVES BUENO SOUSA CPF: 033.178.021-62

**ESTRUTURAL**

TIPO DE PROJETO: \_\_\_\_\_

Forma do pavimento BALDRAME (Nível 0)  
 VISTA 3D

ASSUNTO: \_\_\_\_\_

| DATA         | ESCALA   | REVISÃO | Nº RRT/ART    |
|--------------|----------|---------|---------------|
| OUTUBRO/2022 | INDICADA | 00      | 1020200202354 |

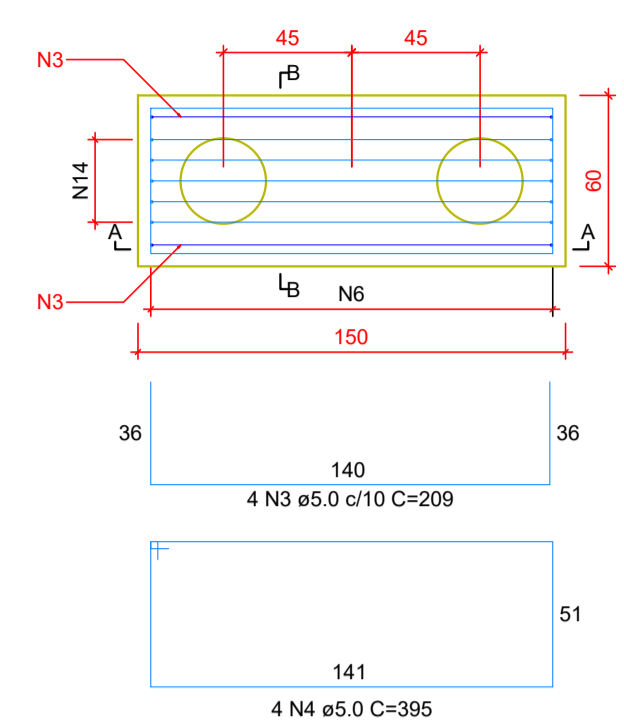
| REV. | DATA | DESCRIÇÃO | VISTO |
|------|------|-----------|-------|
|      |      |           |       |

2/9  
 FOLHA:

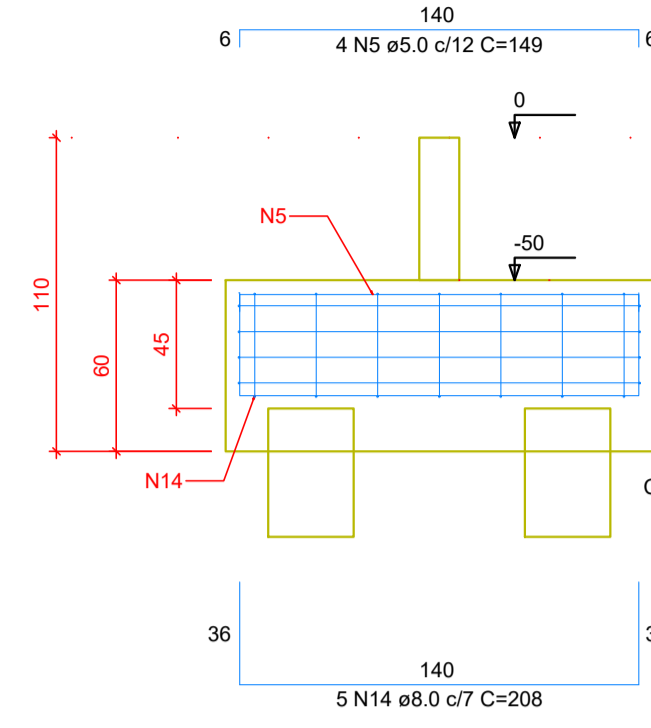




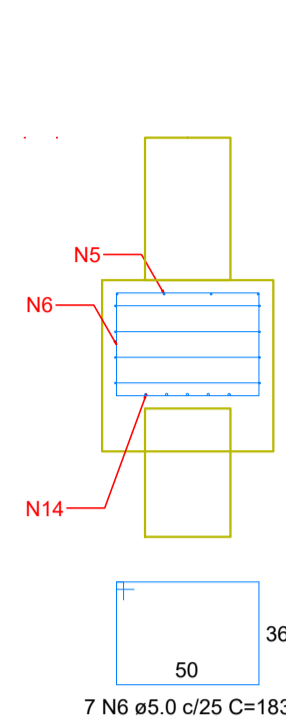
**B8=B17=B28**  
2xC30  
PLANTA  
ESC 1:25



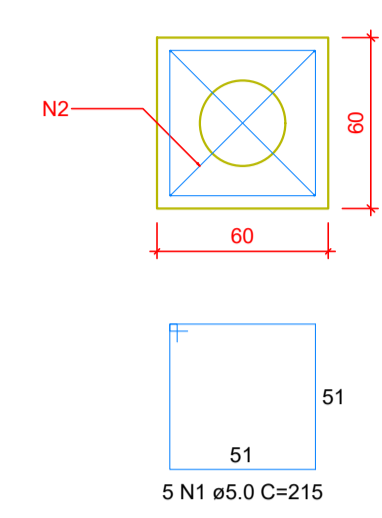
**CORTE A-A**  
ESC 1:25



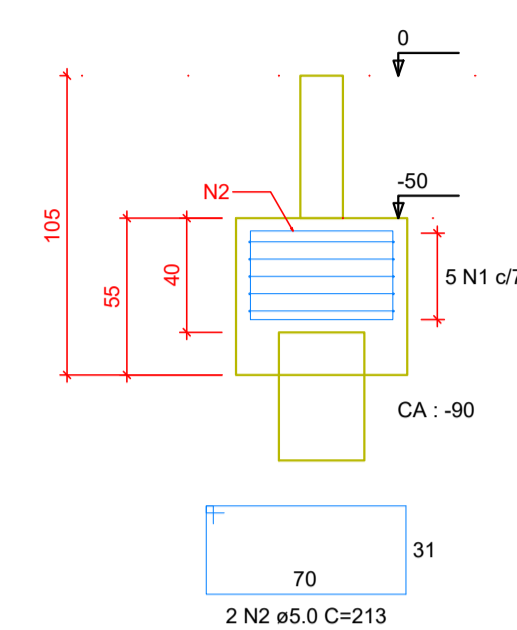
**CORTE B-B**  
ESC 1:25



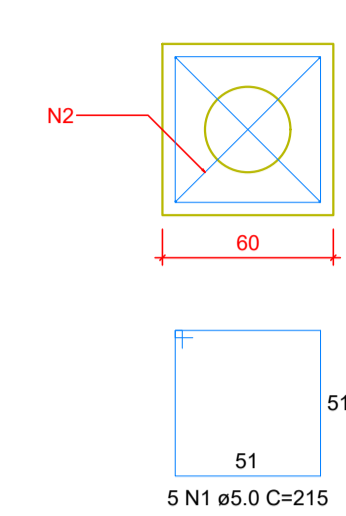
**B10=B11=B30**  
1xC30  
PLANTA  
ESC 1:25



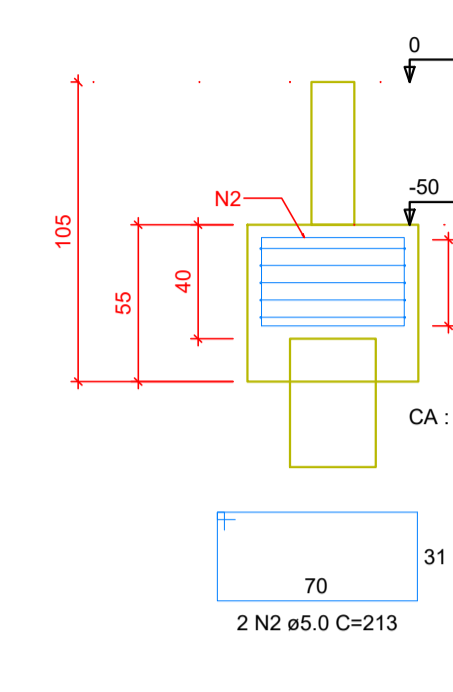
**CORTE**  
ESC 1:25



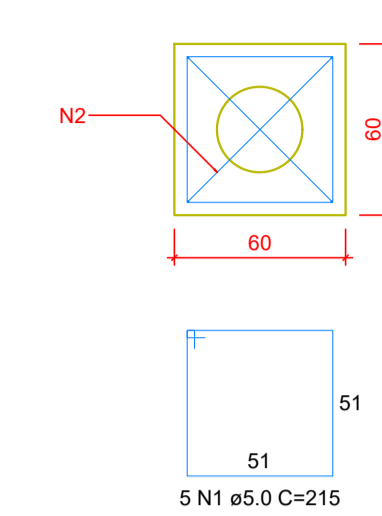
**B18**  
1xC30  
PLANTA  
ESC 1:25



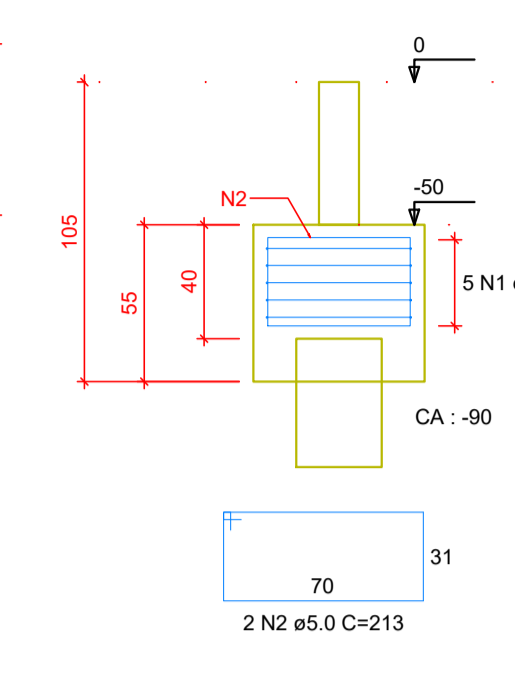
**CORTE**  
ESC 1:25



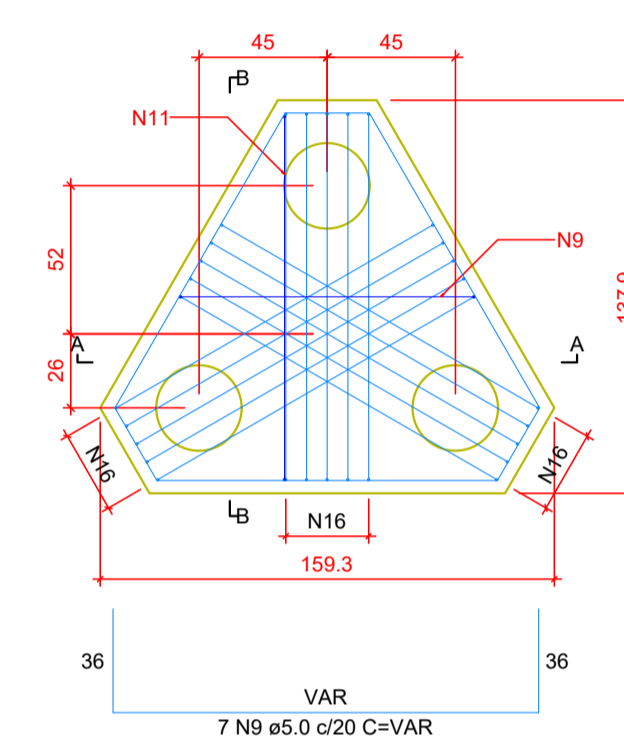
**B21**  
1xC30  
PLANTA  
ESC 1:25



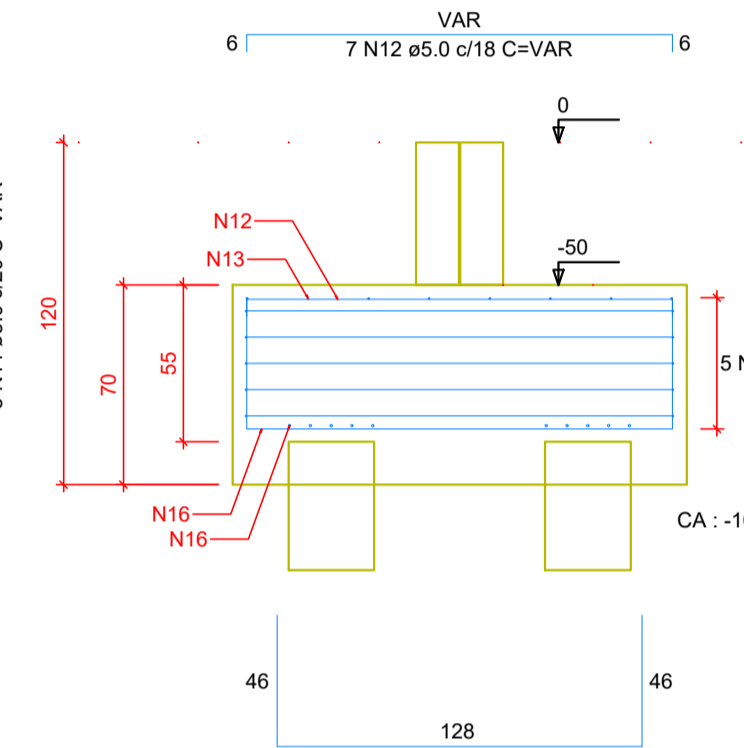
**CORTE**  
ESC 1:25



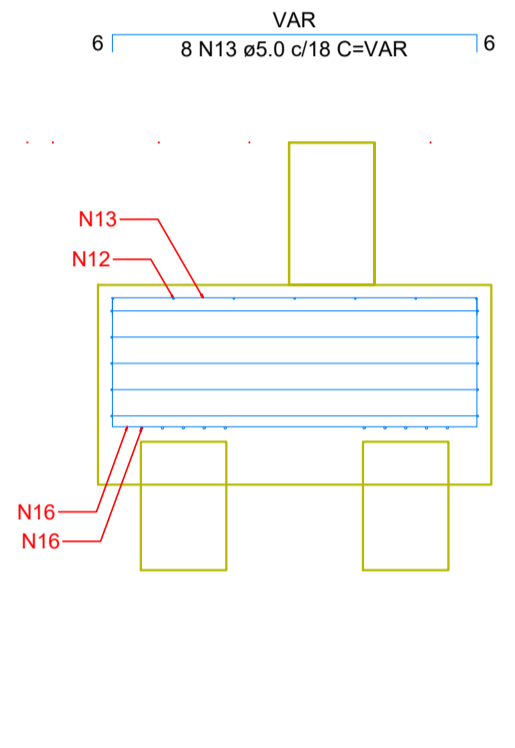
**B14-15**  
3xC30  
PLANTA  
ESC 1:25



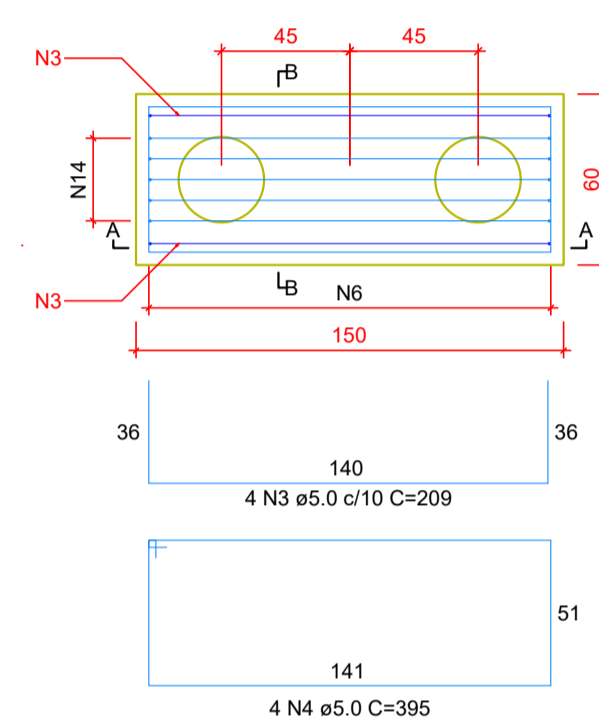
**CORTE A-A**  
ESC 1:25



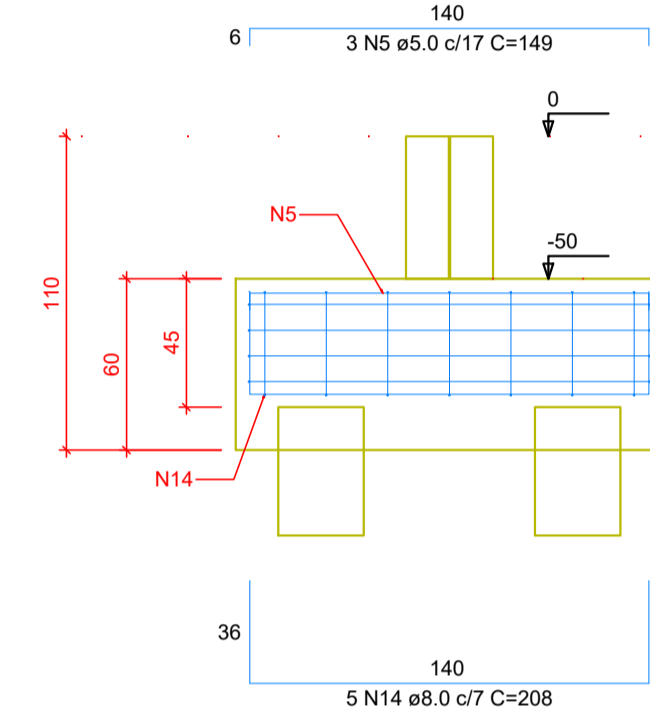
**CORTE B-B**  
ESC 1:25



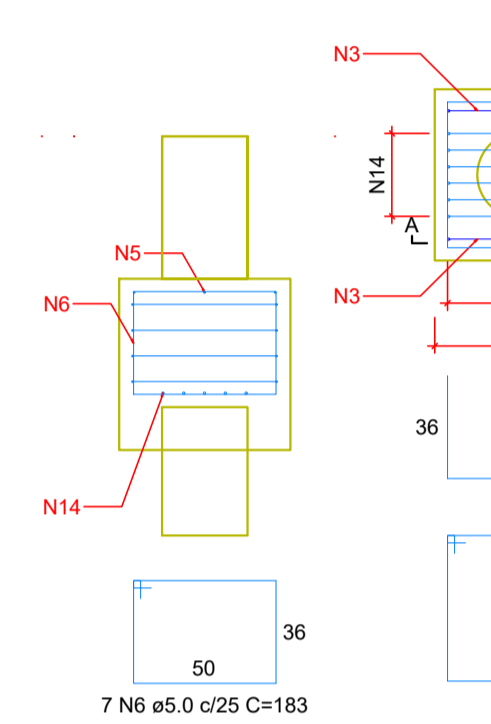
**B3-4**  
2xC30  
PLANTA  
ESC 1:25



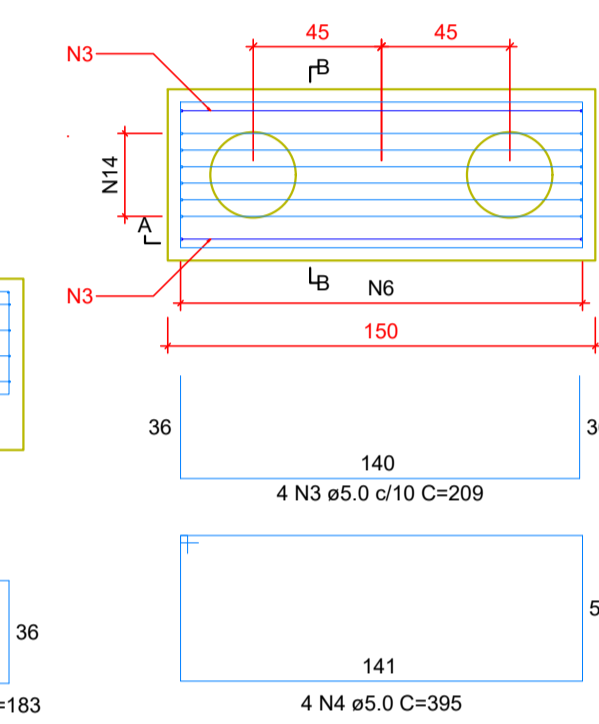
**CORTE A-A**  
ESC 1:25



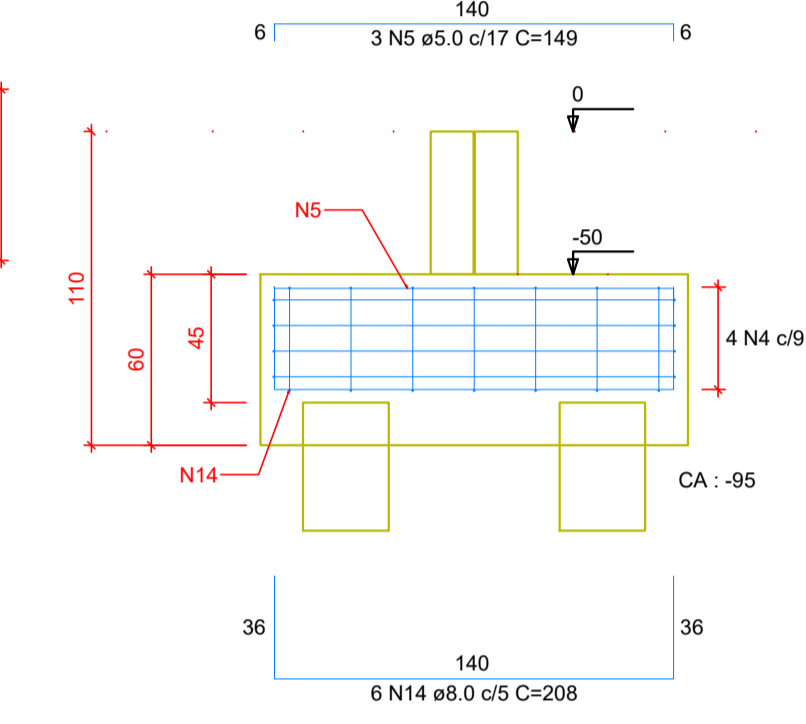
**CORTE B-B**  
ESC 1:25



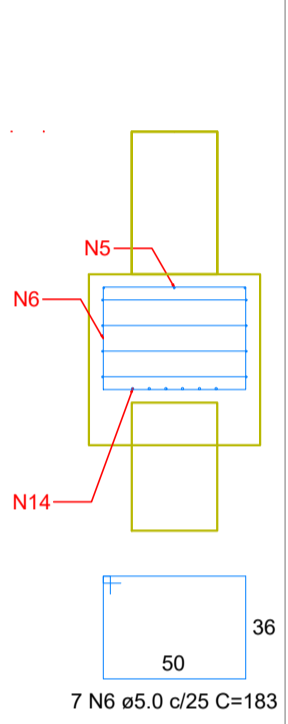
**B23-24**  
2xC30  
PLANTA  
ESC 1:25



**CORTE A-A**  
ESC 1:25

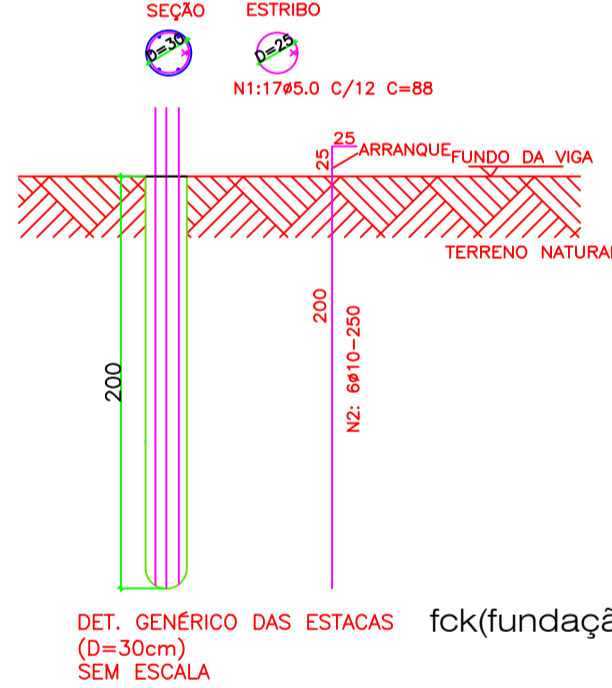


**CORTE B-B**  
ESC 1:25



## Detalhamento de Fundação 2/2

**DETALHE DAS ESTACAS**  
E1, E2, E3 e E4 (x4)



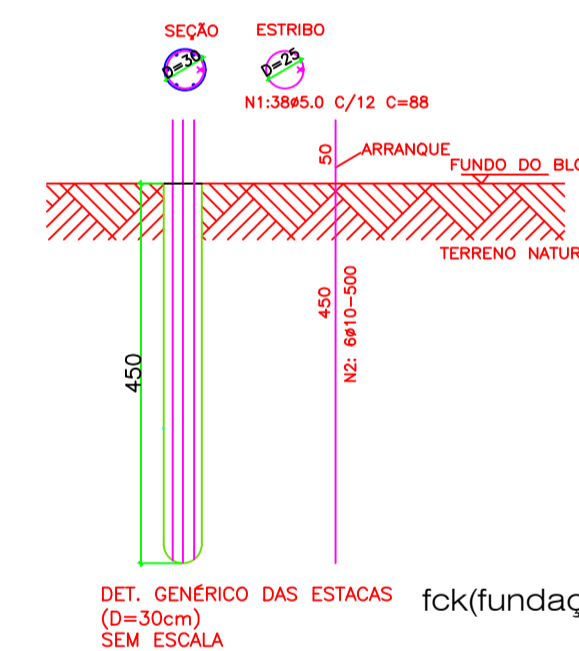
**LISTA DE FERROS (ESTACAS)**

| Posição | Diâmetro | Quantidade | Comprimento |       |
|---------|----------|------------|-------------|-------|
|         |          |            | Unitário    | Total |
| N1      | 5        | 68         | 0,88        | 59,84 |
| N2      | 10       | 24         | 2,50        | 60,00 |

**RESUMO DO AÇO (ESTACAS)**

| Diâmetro      | Comprimento | Peso +10%       | Tipo  |
|---------------|-------------|-----------------|-------|
| 5             | 59,84       | 3,30            | CA 60 |
| 10            | 60,00       | 39,60           | CA 50 |
| <b>TOTAL:</b> |             | <b>42,90 Kg</b> |       |

**DETALHE DAS ESTACAS**  
DOS BLOCOS P1, P10, P11, P12,  
P18, P19, P20, P21, P30, P5, P9, P22,  
P25, P26, P27, P29, P3+P4 e P23+P24 (x27)



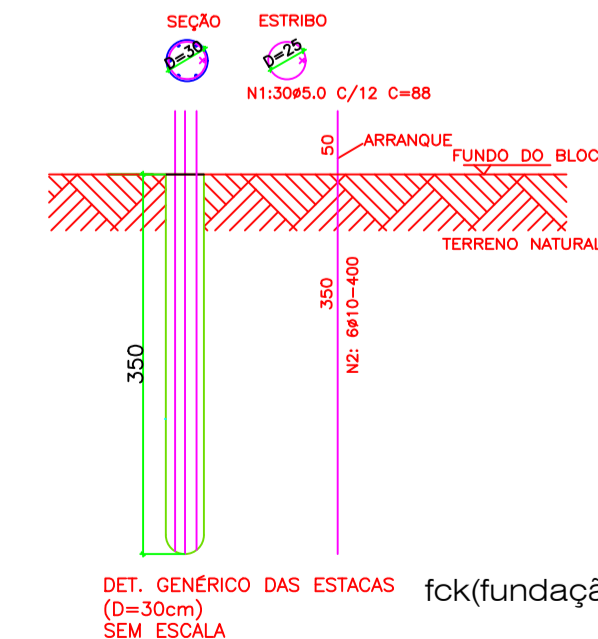
**LISTA DE FERROS (ESTACAS)**

| Posição | Diâmetro | Quantidade | Comprimento |        |
|---------|----------|------------|-------------|--------|
|         |          |            | Unitário    | Total  |
| N1      | 5        | 1026       | 0,88        | 902,88 |
| N2      | 10       | 162        | 5,00        | 810,00 |

**RESUMO DO AÇO (ESTACAS)**

| Diâmetro      | Comprimento | Peso +10%        | Tipo  |
|---------------|-------------|------------------|-------|
| 5             | 902,88      | 149,00           | CA 60 |
| 10            | 810,00      | 534,60           | CA 50 |
| <b>TOTAL:</b> |             | <b>683,60 Kg</b> |       |

**DETALHE DAS ESTACAS**  
DOS BLOCOS P2, P6, P8, P13 e P14+P15 (x11)



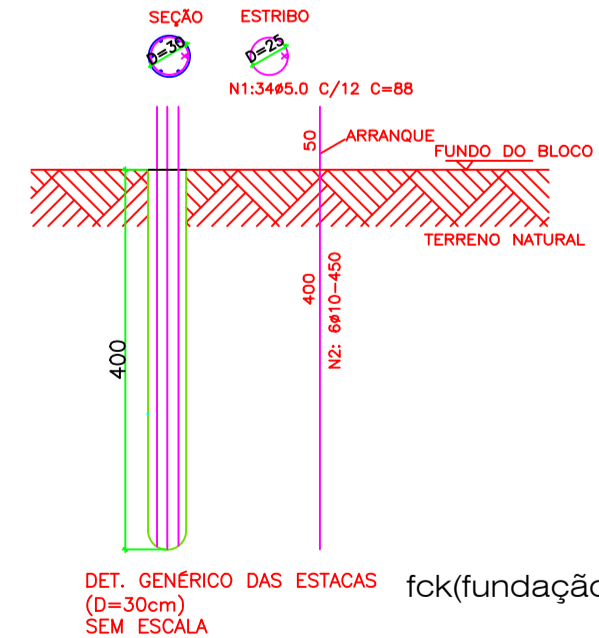
**LISTA DE FERROS (ESTACAS)**

| Posição | Diâmetro | Quantidade | Comprimento |        |
|---------|----------|------------|-------------|--------|
|         |          |            | Unitário    | Total  |
| N1      | 5        | 330        | 0,88        | 290,40 |
| N2      | 10       | 68         | 4,00        | 264,00 |

**RESUMO DO AÇO (ESTACAS)**

| Diâmetro      | Comprimento | Peso +10%        | Tipo  |
|---------------|-------------|------------------|-------|
| 5             | 290,40      | 48,00            | CA 60 |
| 10            | 264,00      | 174,30           | CA 50 |
| <b>TOTAL:</b> |             | <b>222,30 Kg</b> |       |

**DETALHE DAS ESTACAS**  
DOS BLOCOS P7, P16, P17 e P28 (x8)



**LISTA DE FERROS (ESTACAS)**

| Posição | Diâmetro | Quantidade | Comprimento |        |
|---------|----------|------------|-------------|--------|
|         |          |            | Unitário    | Total  |
| N1      | 5        | 272        | 0,88        | 239,36 |
| N2      | 10       | 48         | 4,50        | 216,00 |

**RESUMO DO AÇO (ESTACAS)**

| Diâmetro      | Comprimento | Peso +10%        | Tipo  |
|---------------|-------------|------------------|-------|
| 5             | 239,36      | 39,50            | CA 60 |
| 10            | 216,00      | 142,60           | CA 50 |
| <b>TOTAL:</b> |             | <b>182,10 Kg</b> |       |



**ESTADO DE GOIÁS**  
SECRETARIA DE ESTADO DA EDUCAÇÃO  
SUPERINTENDÊNCIA DE INFRAESTRUTURA  
GERÊNCIA DE PROJETOS E INFRAESTRUTURA

GERÊNCIA DE PROJETOS E INFRAESTRUTURA  
APROVADO  /  /   
TECNICO RESPONSÁVEL PELA APROVAÇÃO

## CONSTRUÇÃO DE ESCOLA

### BLOCO PADRÃO 3 SALAS E SANIT-SEDOC-LAJE-MOD 02

ENDEREÇO  
A SER CONSTRUÍDO EM DIVERSOS LOCAIS DO ESTADO ONDE FOR SOLICITADO

| ÁREA DO TERRENO | ÁREA PERMEAB. | ÁREA EXISTENTE | ÁREA COBERTURA | ÁREA A CONSTRUIR      | ÁREA TOTAL CONSTRUÇÃO |
|-----------------|---------------|----------------|----------------|-----------------------|-----------------------|
|                 |               |                |                | 254,52 m <sup>2</sup> | 254,52 m <sup>2</sup> |

AUTOR: ENG.ª KAMILA DE CASTRO RODRIGUES - CREA: 1015784321D/GO  
RT DA OBRA:

PROPRIETÁRIO: SECRETARIA DE ESTADO DA EDUCAÇÃO CNPJ: 01.409.705.0001-20  
PREPOSTO: JESSICA ALVES BUENO SOUSA CPF: 033.178.021-62

## ESTRUTURAL

TIPO DE PROJETO

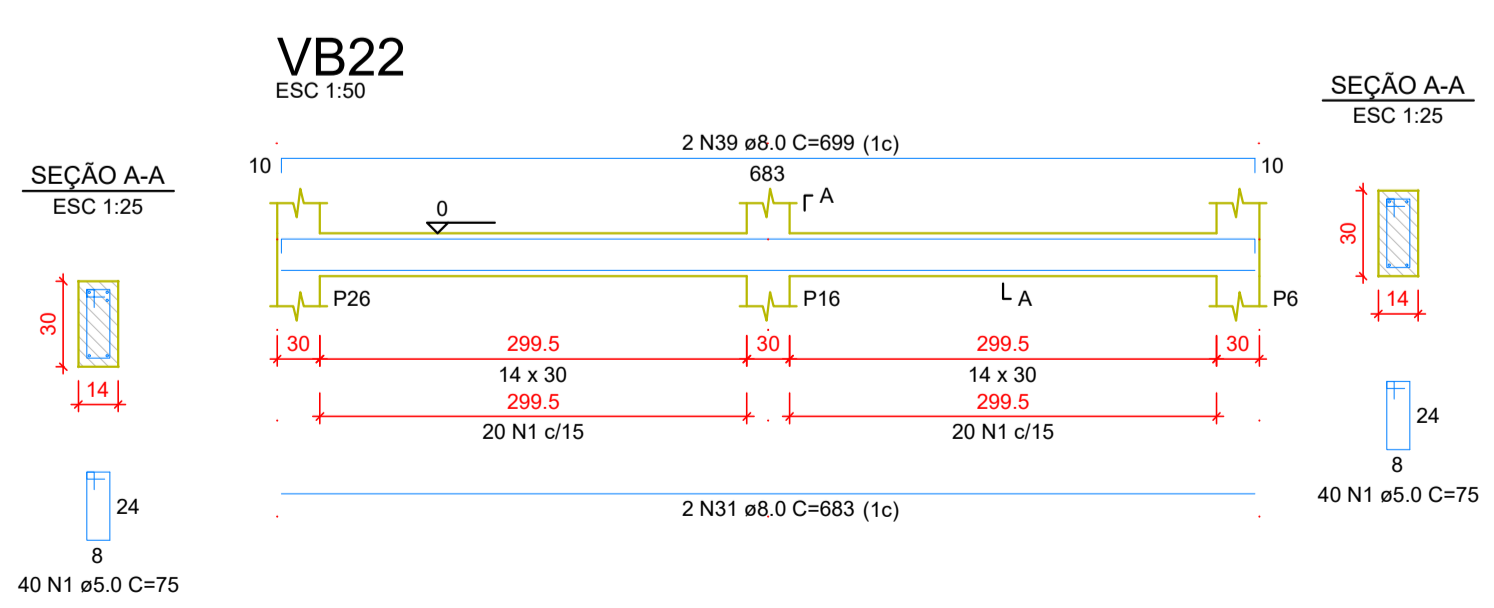
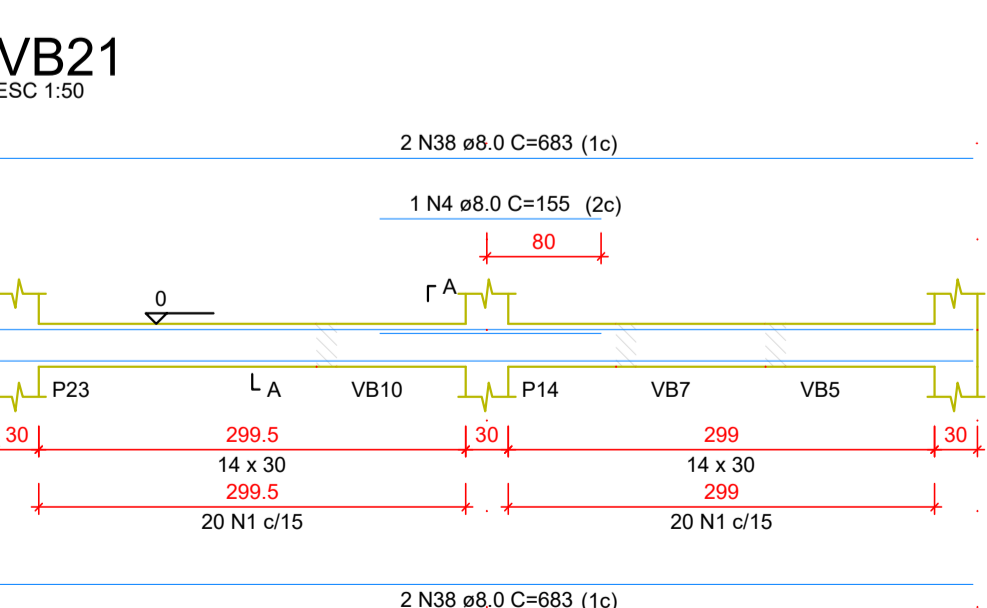
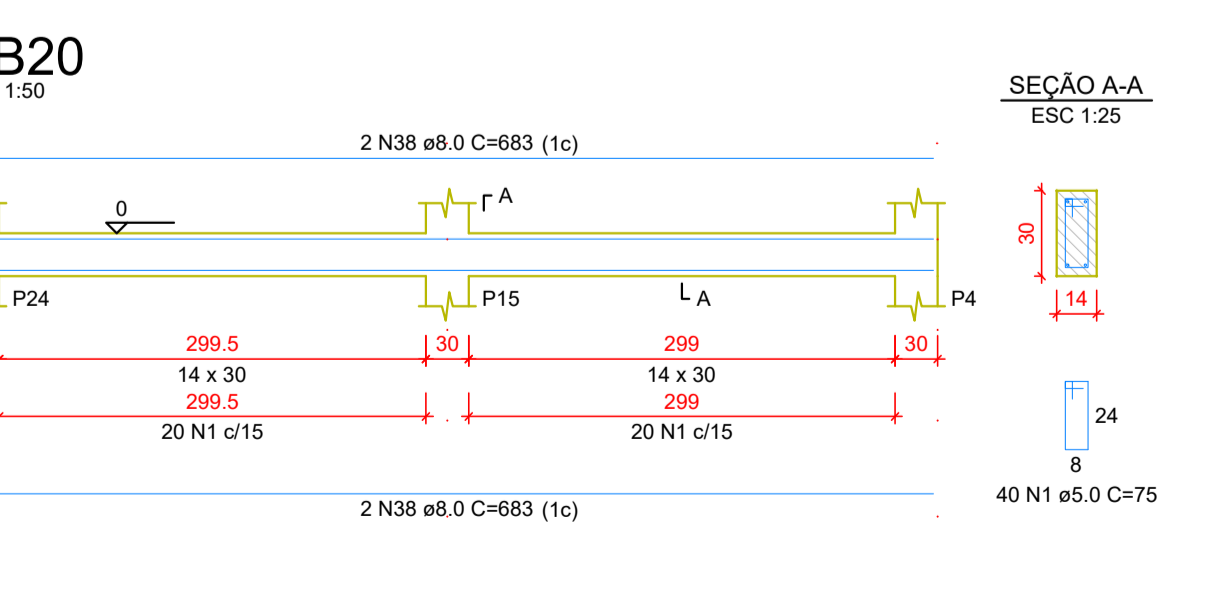
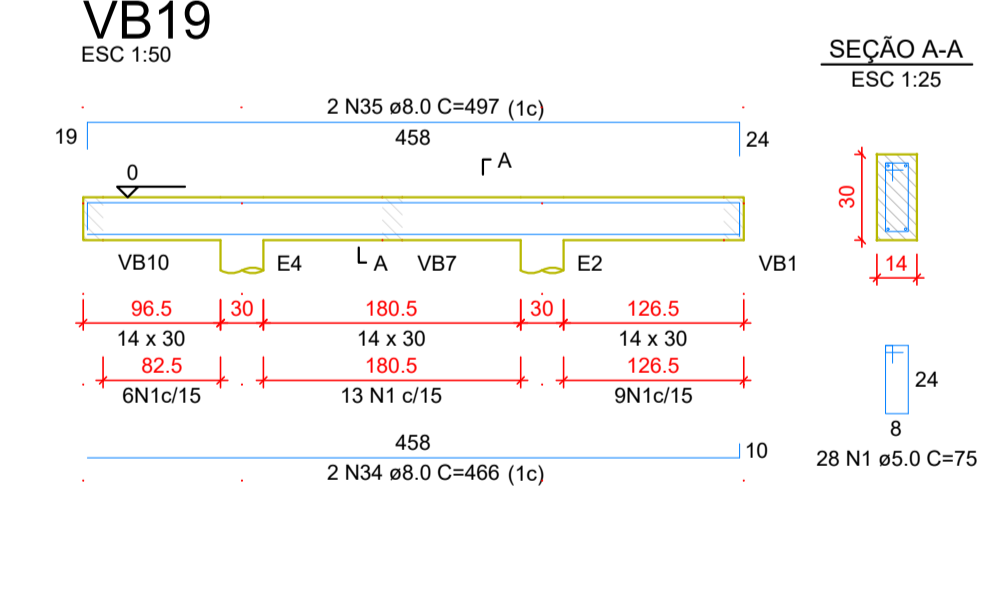
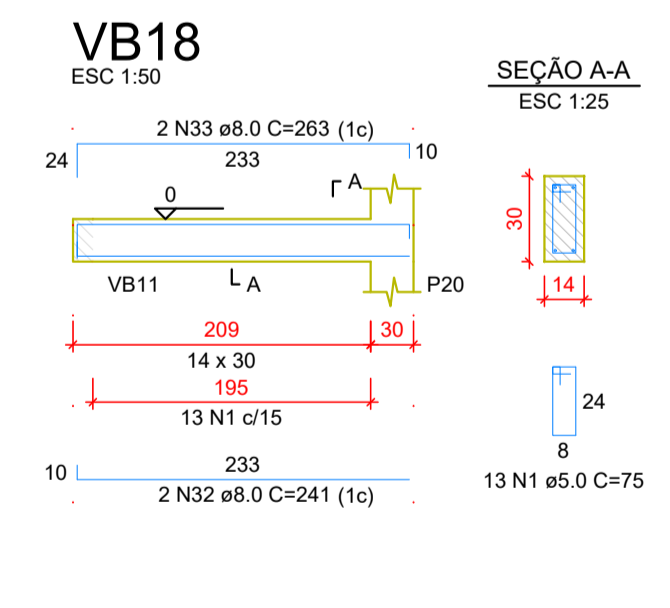
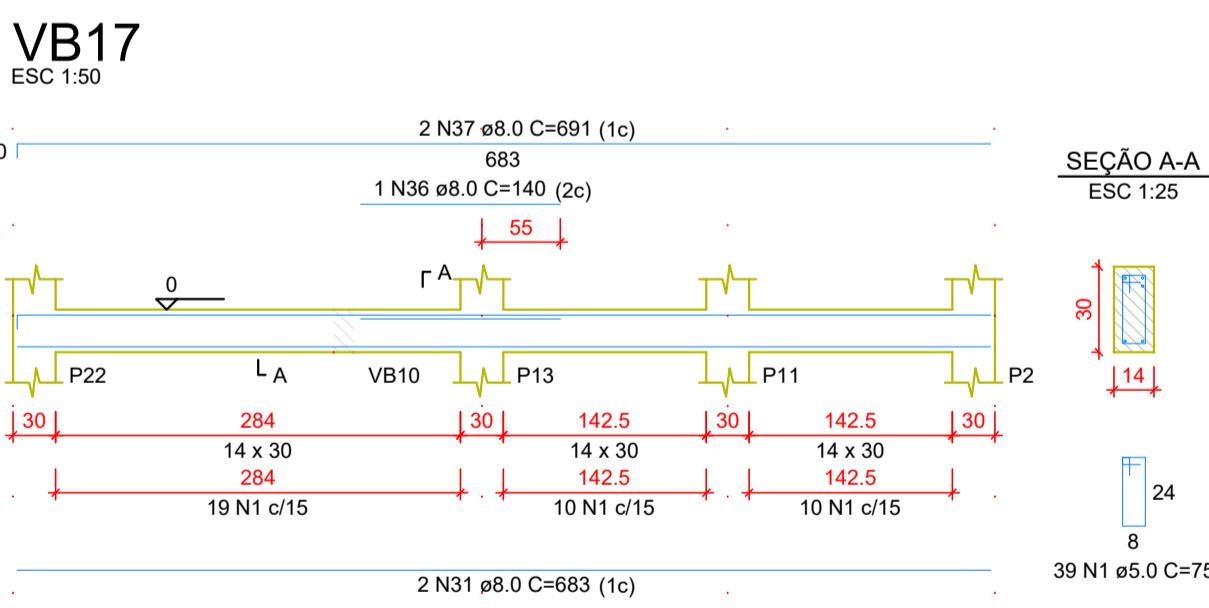
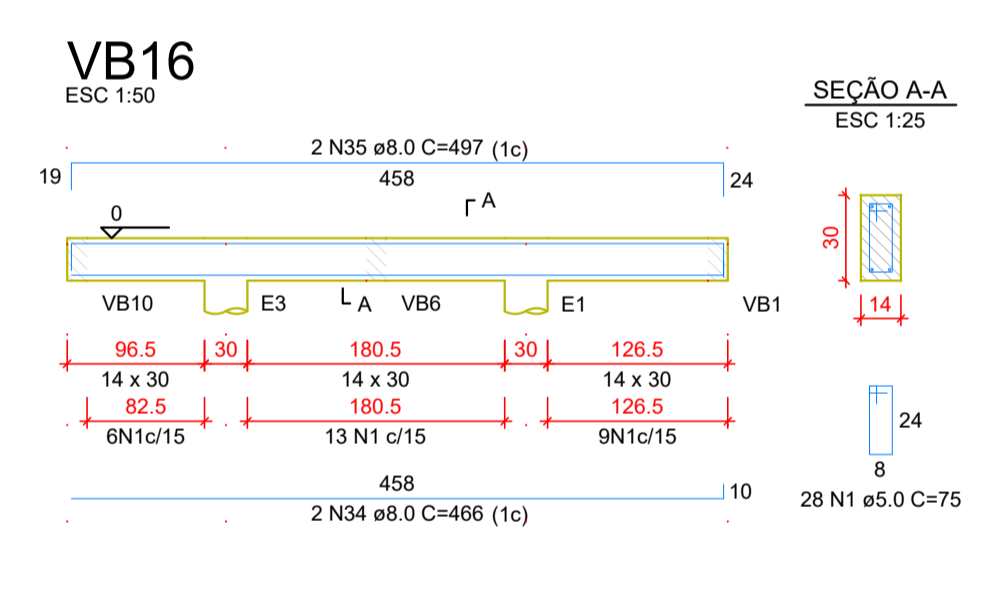
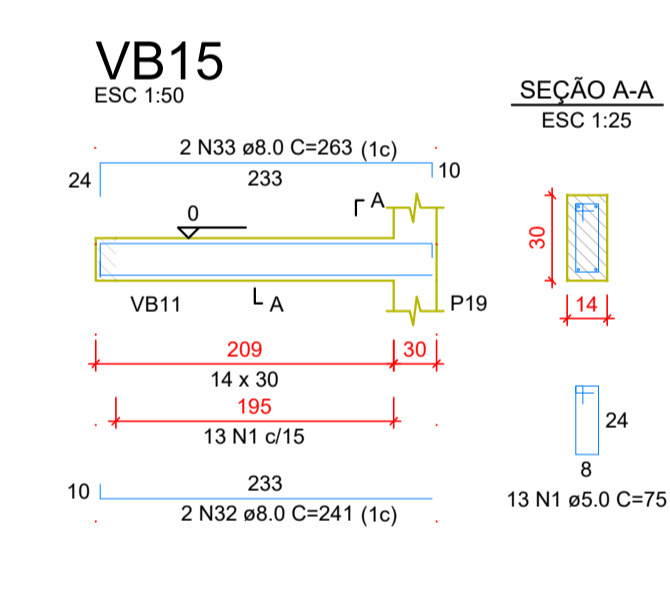
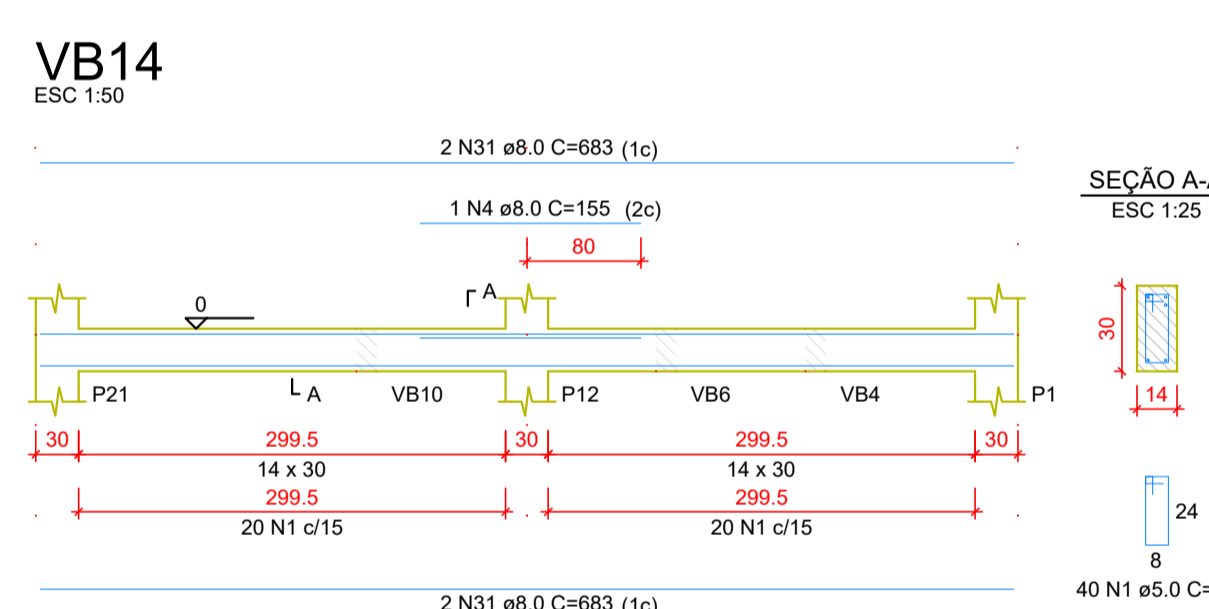
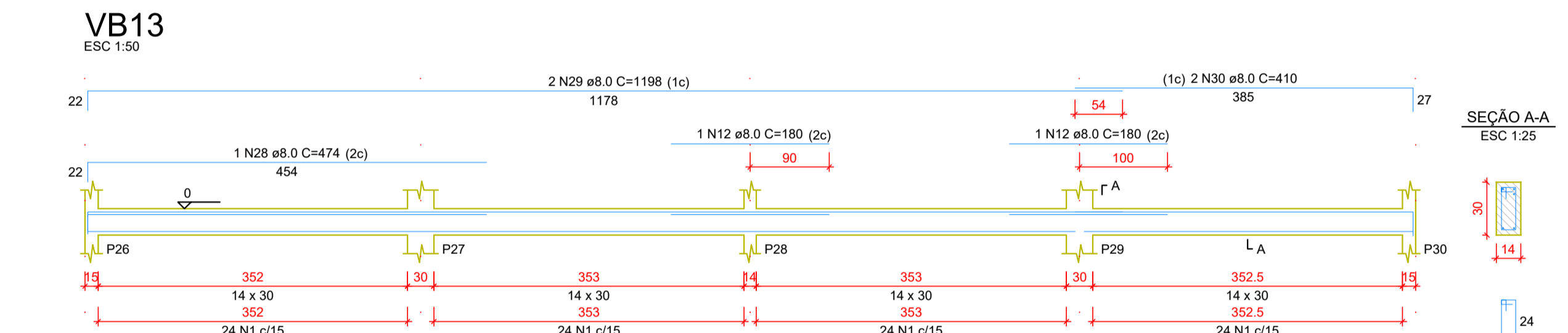
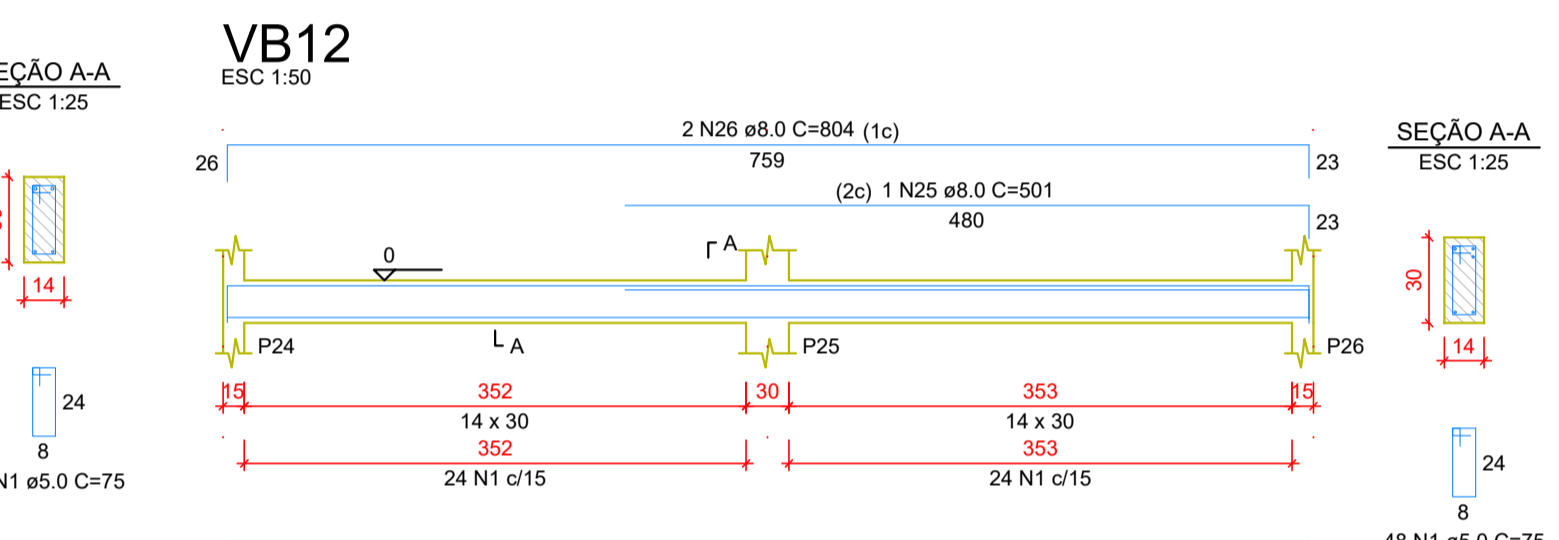
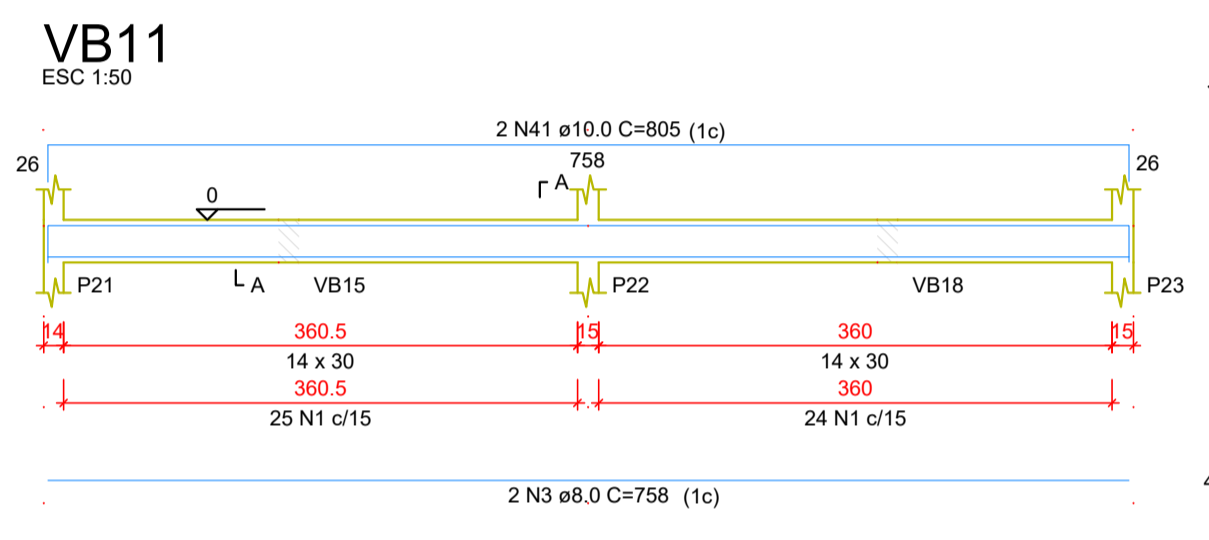
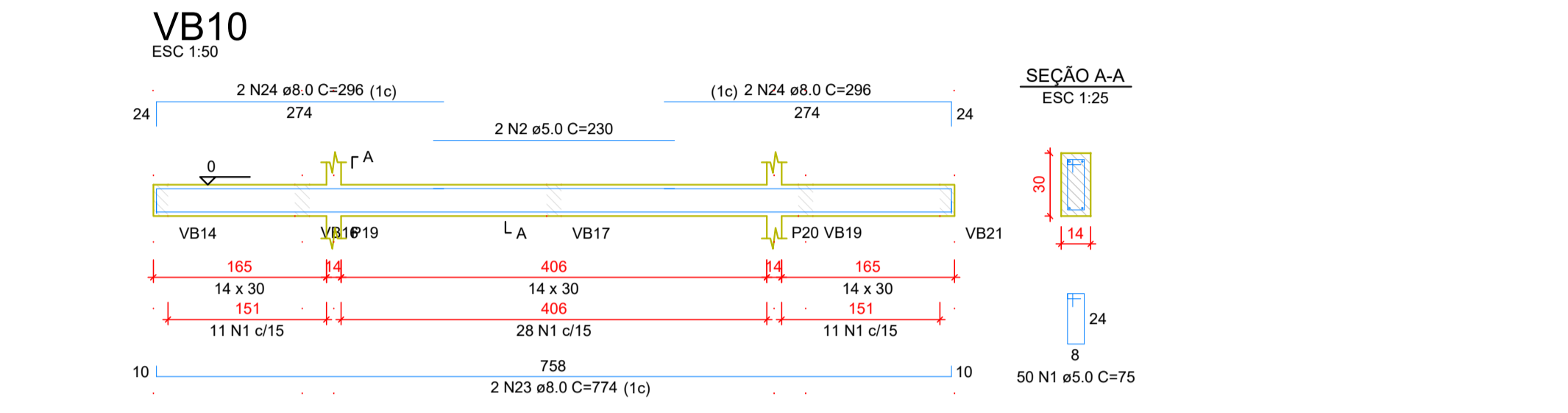
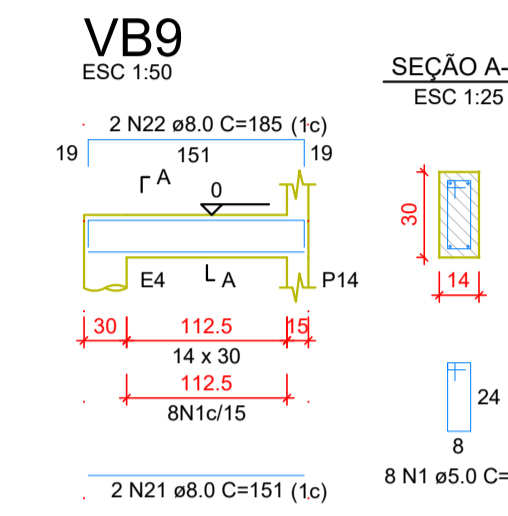
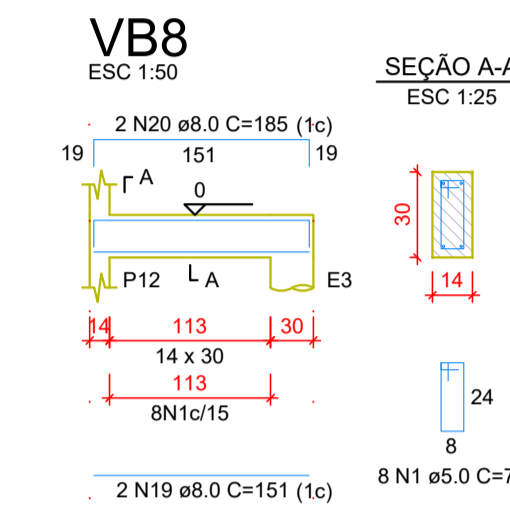
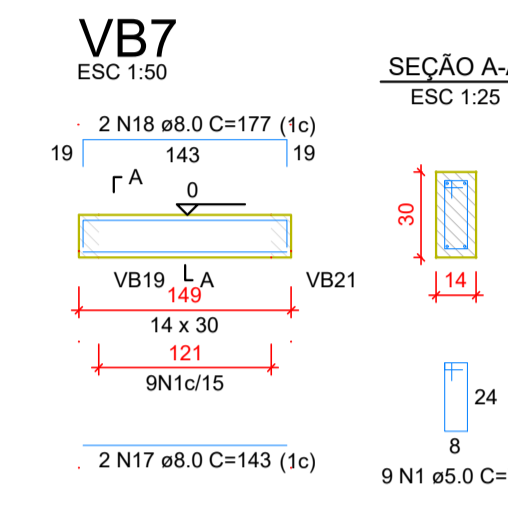
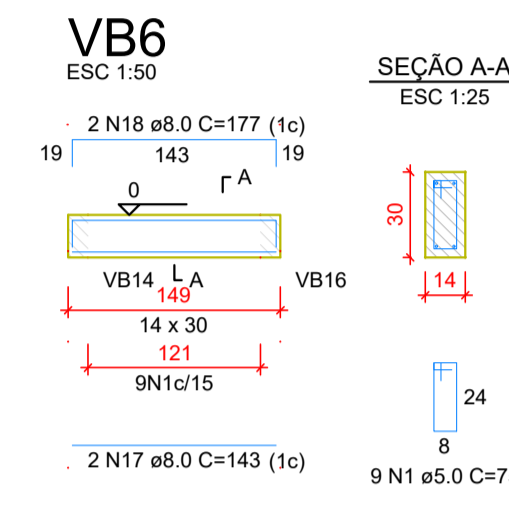
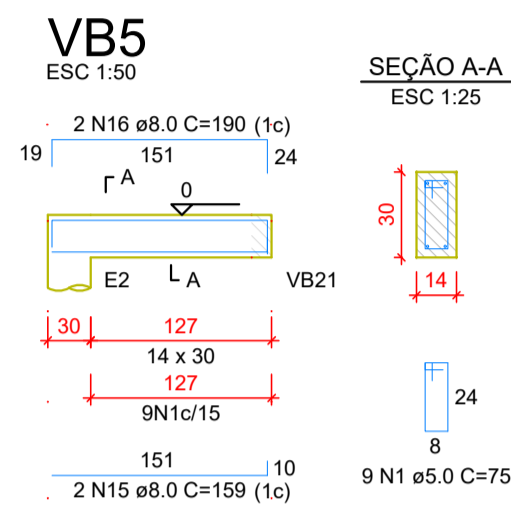
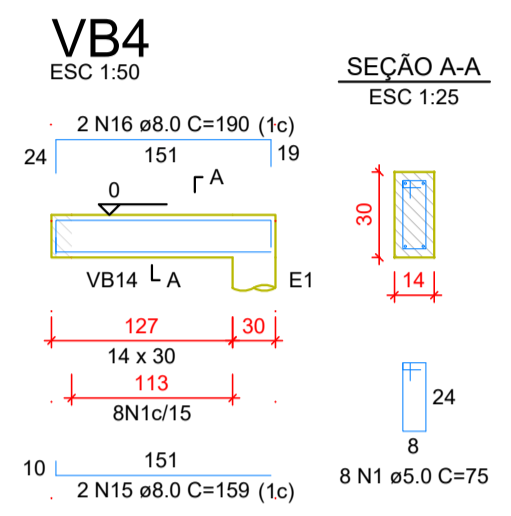
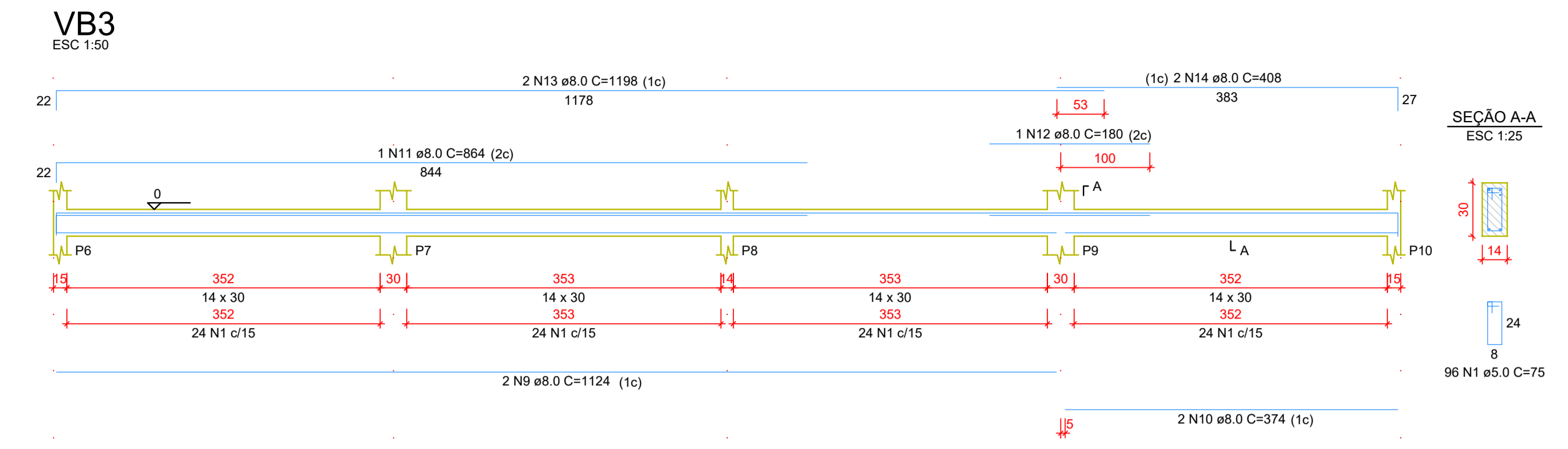
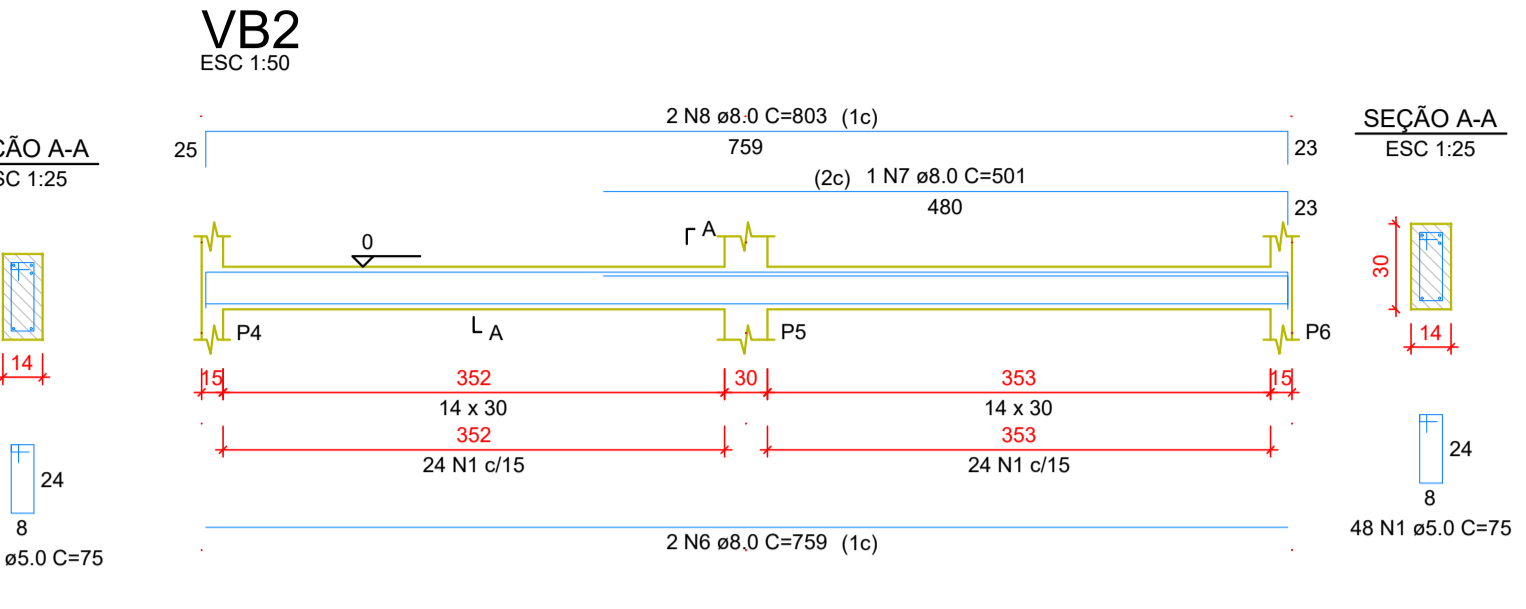
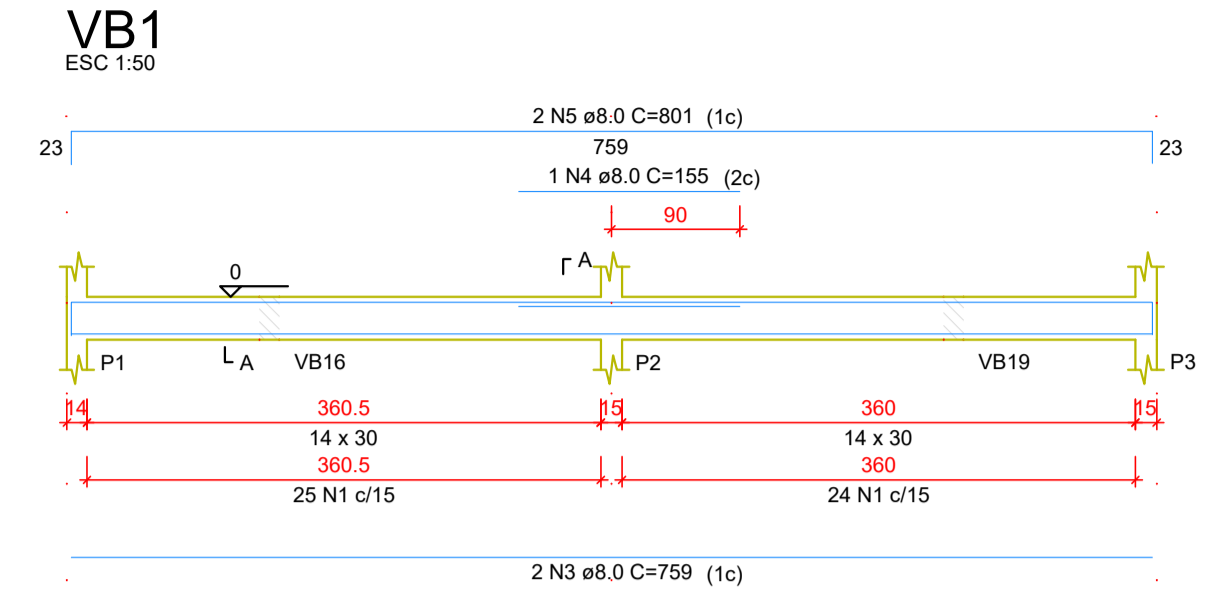
Detalhamento de Fundação 2/2  
DETALHE DAS ESTACAS

ASSUNTO

DATA: OUTUBRO/2022 ESCALA: INDICADA REVISÃO: 00 Nº PRRT/ART: 1020200202354

| REV. | DATA | DESCRIÇÃO | VISTO |
|------|------|-----------|-------|
|      |      |           |       |

**5/9**  
FOLHA



RELAÇÃO DO AÇO

| VB   | N  | DIAM (mm) | QUANT | C.LIMIT (cm) | C.TOTAL (cm) |
|------|----|-----------|-------|--------------|--------------|
| VB1  | 1  | 5.0       | 848   | 75           | 63600        |
| VB4  | 2  | 5.0       | 230   | 460          | 460          |
| VB7  | 3  | 8.0       | 759   | 3036         | 3036         |
| VB10 | 4  | 8.0       | 155   | 465          | 465          |
| VB13 | 5  | 8.0       | 801   | 1602         | 1602         |
| VB16 | 6  | 8.0       | 759   | 3036         | 3036         |
| VB19 | 7  | 8.0       | 501   | 501          | 501          |
| VB22 | 8  | 8.0       | 803   | 1606         | 1606         |
|      | 9  | 8.0       | 4     | 1124         | 4496         |
|      | 10 | 8.0       | 2     | 374          | 748          |
|      | 11 | 8.0       | 1     | 864          | 864          |
|      | 12 | 8.0       | 3     | 180          | 540          |
|      | 13 | 8.0       | 2     | 1198         | 2396         |
|      | 14 | 8.0       | 2     | 406          | 816          |
|      | 15 | 8.0       | 4     | 159          | 636          |
|      | 16 | 8.0       | 4     | 190          | 760          |
|      | 17 | 8.0       | 2     | 143          | 572          |
|      | 18 | 8.0       | 4     | 177          | 708          |
|      | 19 | 8.0       | 2     | 151          | 302          |
|      | 20 | 8.0       | 2     | 185          | 370          |
|      | 21 | 8.0       | 2     | 151          | 302          |
|      | 22 | 8.0       | 2     | 185          | 370          |
|      | 23 | 8.0       | 2     | 774          | 1548         |
|      | 24 | 8.0       | 4     | 296          | 1184         |
|      | 25 | 8.0       | 1     | 501          | 501          |
|      | 26 | 8.0       | 2     | 804          | 1608         |
|      | 27 | 8.0       | 2     | 375          | 750          |
|      | 28 | 8.0       | 1     | 474          | 474          |
|      | 29 | 8.0       | 2     | 1198         | 2396         |
|      | 30 | 8.0       | 2     | 410          | 820          |
|      | 31 | 8.0       | 10    | 683          | 6830         |
|      | 32 | 8.0       | 4     | 241          | 964          |
|      | 33 | 8.0       | 4     | 263          | 1052         |
|      | 34 | 8.0       | 4     | 466          | 1864         |
|      | 35 | 8.0       | 4     | 497          | 1988         |
|      | 36 | 8.0       | 1     | 140          | 140          |
|      | 37 | 8.0       | 2     | 691          | 1382         |
|      | 38 | 8.0       | 8     | 683          | 5464         |
|      | 39 | 8.0       | 4     | 699          | 2796         |
|      | 40 | 8.0       | 4     | 684          | 2736         |
|      | 41 | 10.0      | 2     | 805          | 1610         |

RESUMO DO AÇO

| AÇO                    | DIAM (mm) | C.TOTAL (m) | PESO = 0% (kg) |
|------------------------|-----------|-------------|----------------|
| CA50                   | 8.0       | 586.2       | 231.3          |
| CA60                   | 10.0      | 16.1        | 9.9            |
| CA60                   | 5.0       | 640.6       | 98.7           |
| <b>PESO TOTAL (kg)</b> |           |             |                |
| CA50                   |           | 241.2       |                |
| CA60                   |           | 98.7        |                |

Volume de concreto (C-25) = 5.88 m³  
Área de forma = 84.00 m²

**ESTADO DE GOIÁS**  
SECRETARIA DE ESTADO DA EDUCAÇÃO  
SUPERINTENDÊNCIA DE INFRAESTRUTURA  
GERÊNCIA DE PROJETOS E INFRAESTRUTURA

GERÊNCIA DE PROJETOS E INFRAESTRUTURA  
APROVADO \_\_\_\_\_  
TÉCNICO RESPONSÁVEL PELA APROVAÇÃO

**CONSTRUÇÃO DE ESCOLA**  
**BLOCO PADRÃO**  
**3 SALAS E SANIT-SEDUC-LAJE-MOD 02**

ENDEREÇO: \_\_\_\_\_  
A SER CONSTRUÍDO EM DIVERSOS LOCAIS DO ESTADO ONDE FOR SOLICITADO

| ÁREA DO TERRENO | ÁREA PERMEAB. | ÁREA EXISTENTE | ÁREA COBERTURA | ÁREA A CONSTRUIR | ÁREA TOTAL CONSTRUÇÃO |
|-----------------|---------------|----------------|----------------|------------------|-----------------------|
|                 |               |                |                | 254,52 m²        | 254,52 m²             |

AUTOR: ENGR. KAMILA DE CASTRO RODRIGUES - CREA: 10157843210/GO  
RT DA OBRA: \_\_\_\_\_

PROPRIETÁRIO: SECRETARIA DE ESTADO DA EDUCAÇÃO CNPJ: 01.409.705.0001-20  
PREPOSTO: JESSICA ALVES BUENO SOUSA CPF: 033.178.021-62

**ESTRUTURAL**

TIPO DE PROJETO: \_\_\_\_\_

Detalhamento de vigas baldrame

ASSUNTO: \_\_\_\_\_

| DATA         | ESCALA   | REVISÃO | Nº PRJ/ART    |
|--------------|----------|---------|---------------|
| OUTUBRO/2022 | INDICADA | 00      | 1020200202354 |

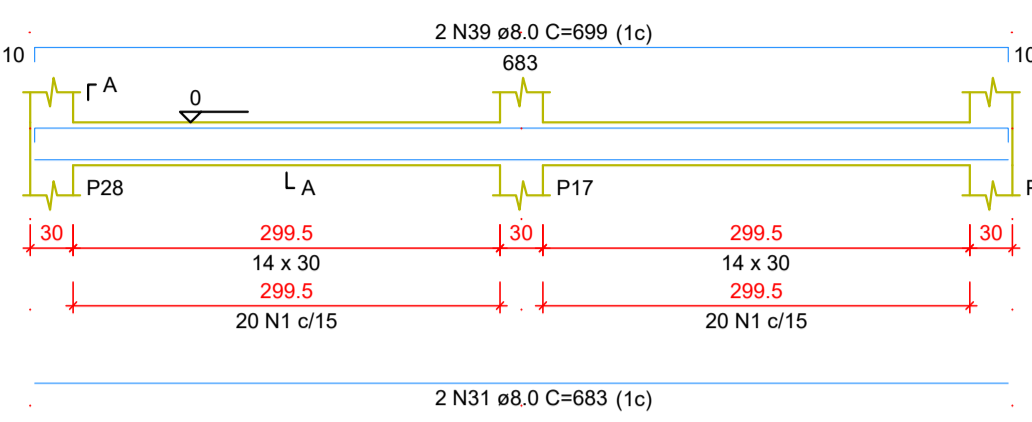
| REV. | DATA | DESCRIÇÃO | VISTO |
|------|------|-----------|-------|
|      |      |           |       |

6/9

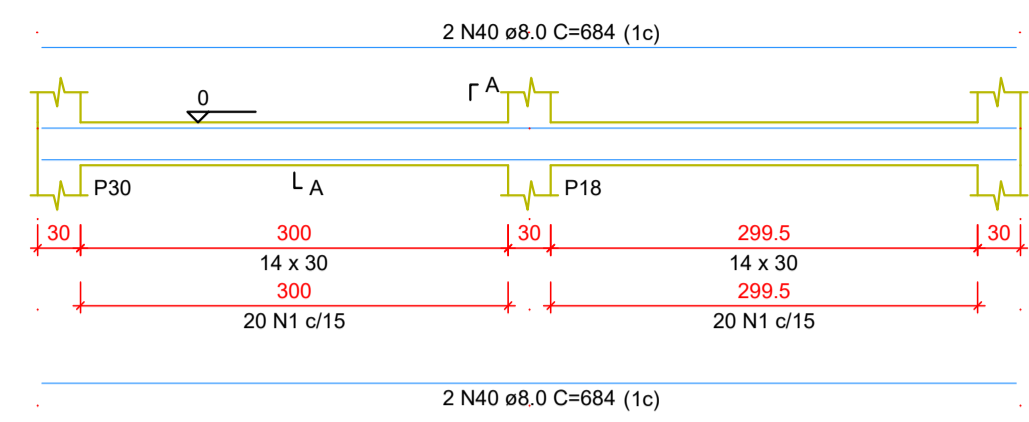
FOLHA:

Detalhamento de Vigas Baldrame 1/2

VB23  
ESC 1:50

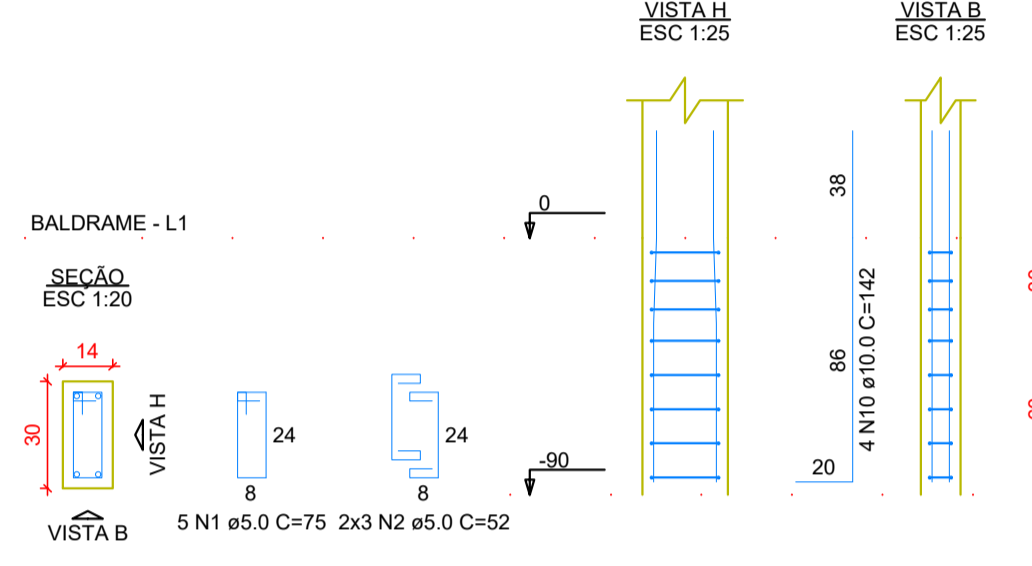


VB24  
ESC 1:50

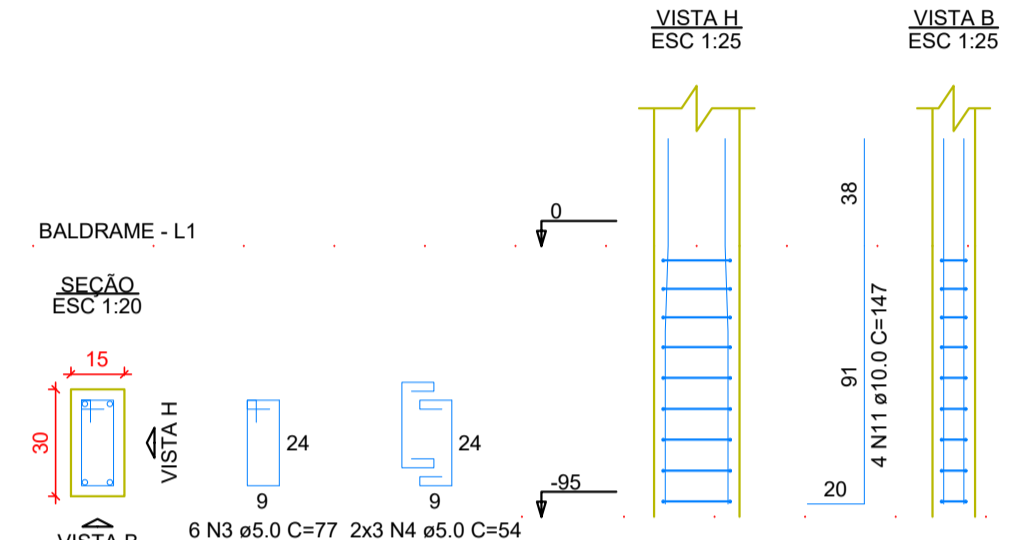


Detalhamento de Vigas Baldrames 2/2

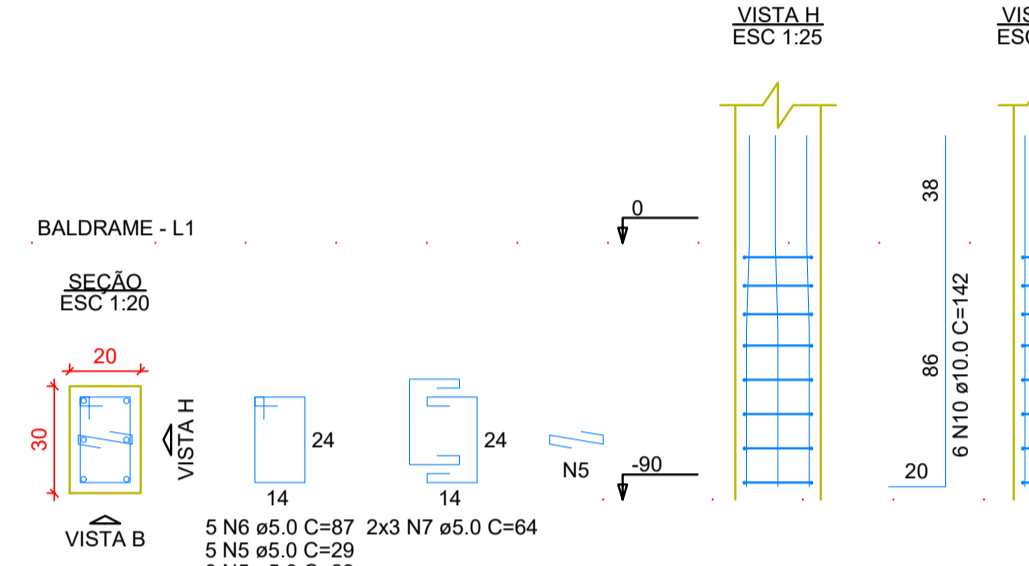
P1=P12=P19=P20



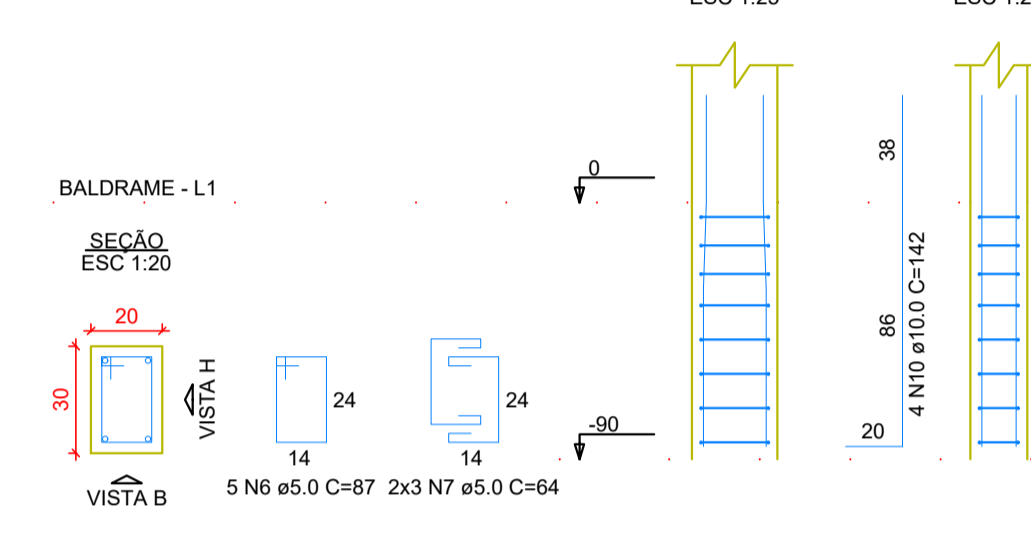
P2=P3=P4=P6=P13=P16=P22=P23=P24=  
=P26



P5=P9=P25=P29



P7=P27



RELAÇÃO DO AÇO

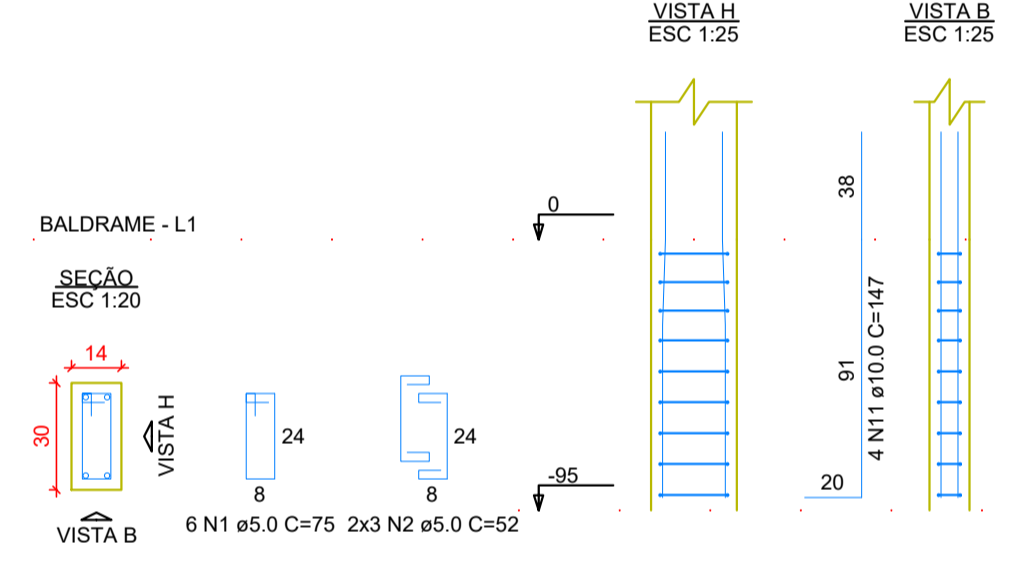
| AÇO  | N  | DIAM (mm) | QUANT | C.UNIT (cm) | C.TOTAL (cm) |
|------|----|-----------|-------|-------------|--------------|
| CA60 | 1  | 5.0       | 227   | 75          | 17025        |
|      | 2  | 5.0       | 112   | 52          | 5824         |
|      | 3  | 5.0       | 462   | 77          | 35574        |
|      | 4  | 5.0       | 224   | 54          | 12096        |
|      | 5  | 5.0       | 140   | 29          | 4060         |
|      | 6  | 5.0       | 162   | 87          | 14094        |
|      | 7  | 5.0       | 96    | 64          | 6144         |
|      | 8  | 5.0       | 35    | 23          | 805          |
|      | 9  | 10.0      | 138   | 312         | 43056        |
|      | 10 | 10.0      | 74    | 142         | 10508        |
|      | 11 | 10.0      | 52    | 147         | 7644         |
|      | 12 | 10.0      | 12    | 157         | 1884         |

RESUMO DO AÇO

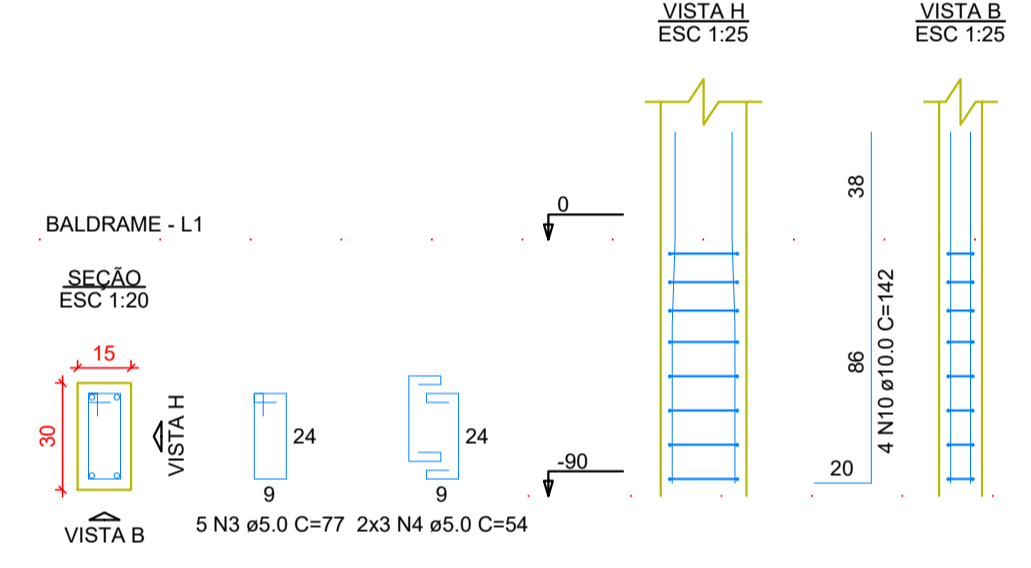
| AÇO             | DIAM (mm) | C.TOTAL (m) | PESO + 0% (kg) |
|-----------------|-----------|-------------|----------------|
| CA50            | 10.0      | 630.9       | 389            |
| CA60            | 5.0       | 956.2       | 147.4          |
| PESO TOTAL (kg) |           |             | 536.4          |
| CA50            |           |             | 389            |
| CA60            |           |             | 147.4          |

Volume de concreto (C-25) = 5.78 m³  
Área de forma = 111.98 m²

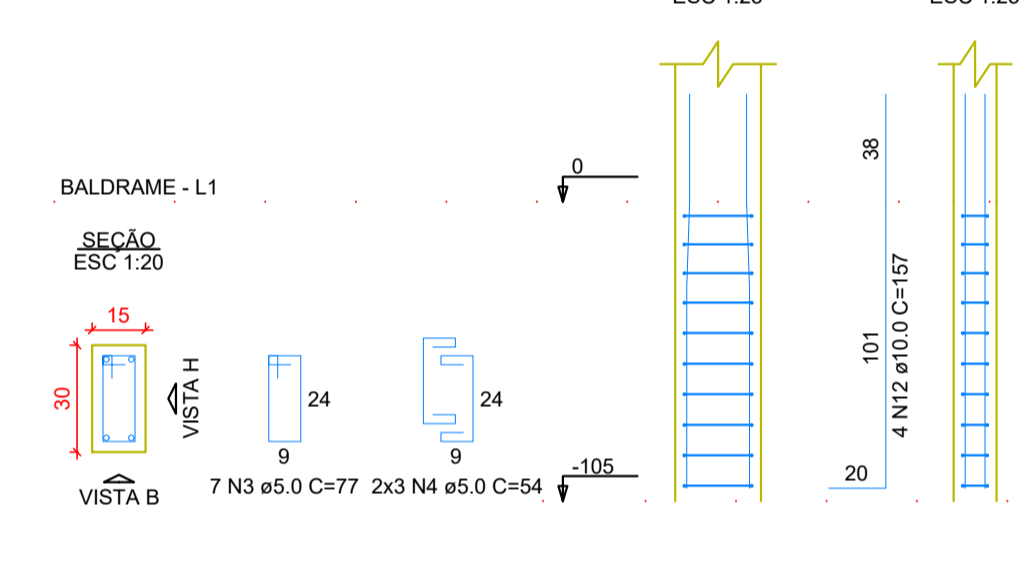
P8=P17=P28



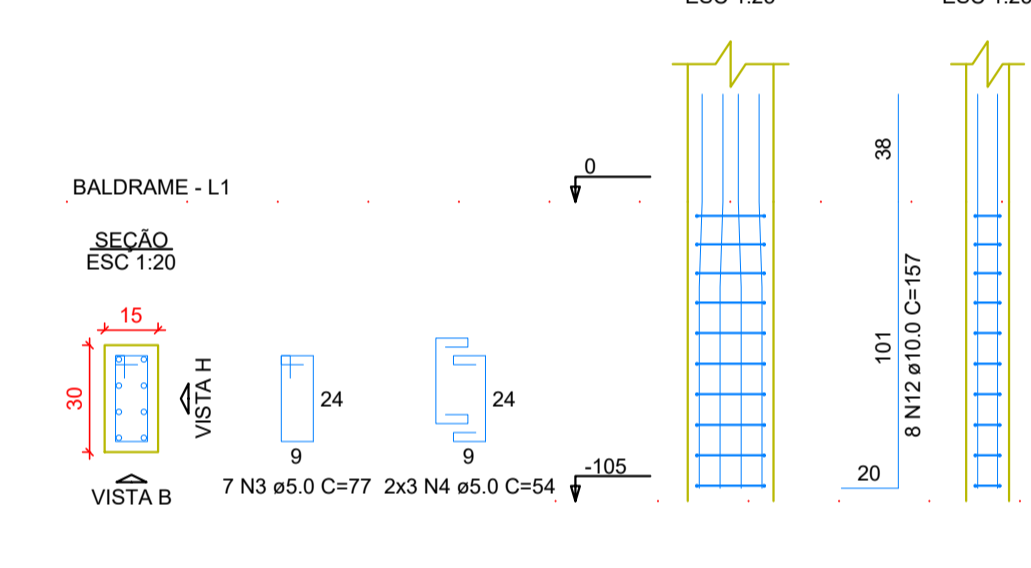
P10=P11=P30



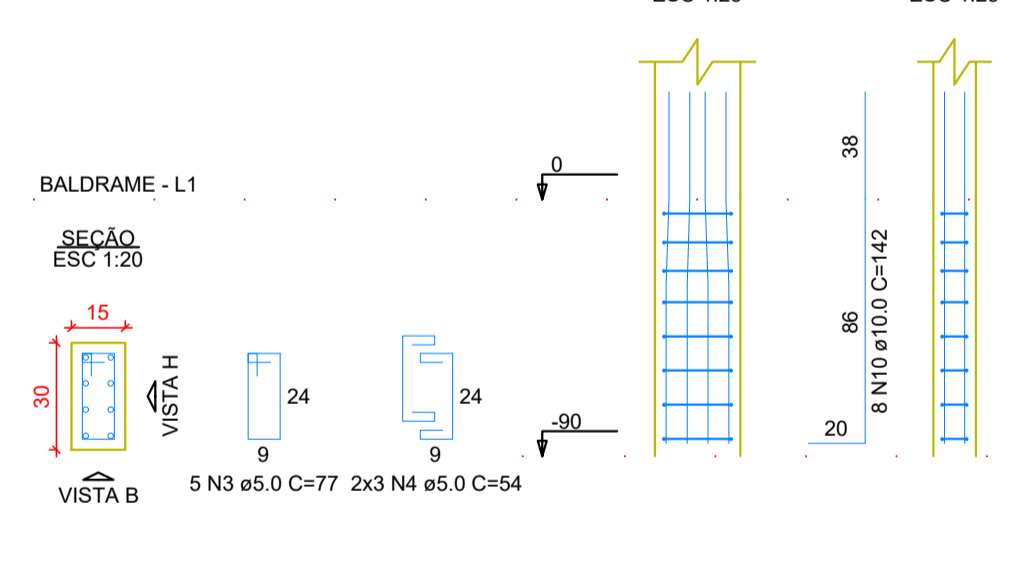
P14



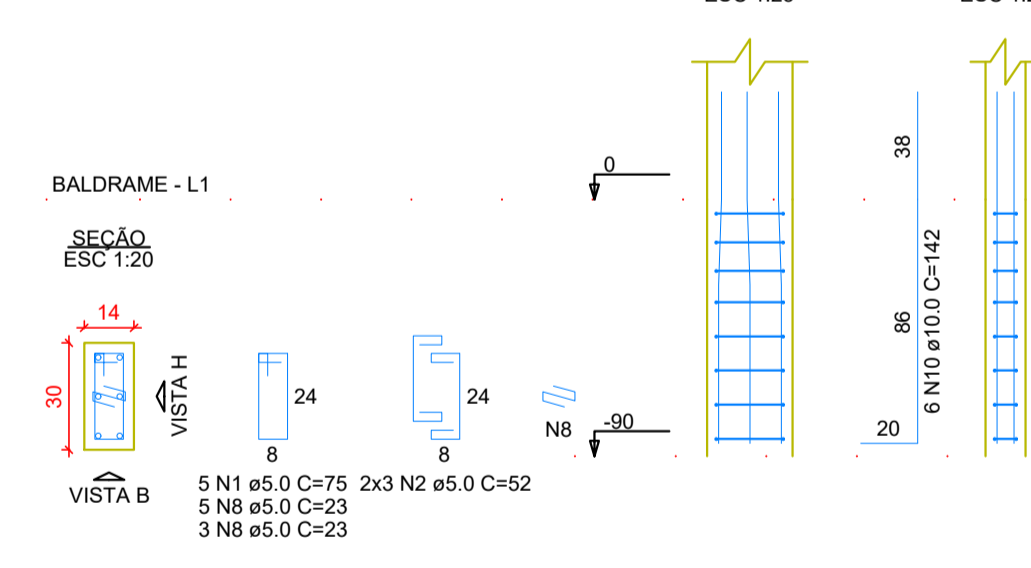
P15



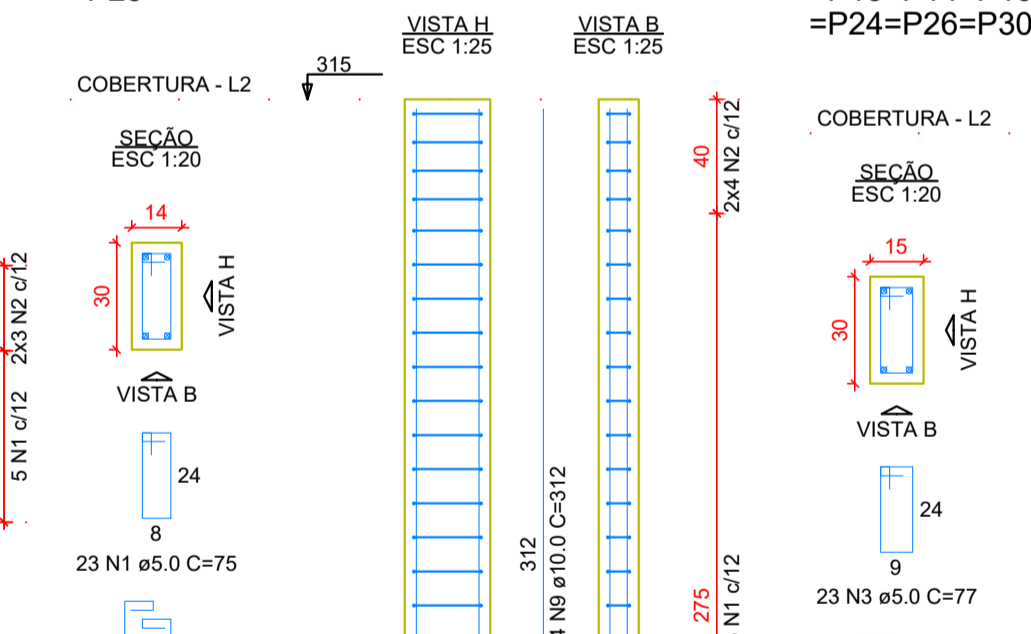
P18



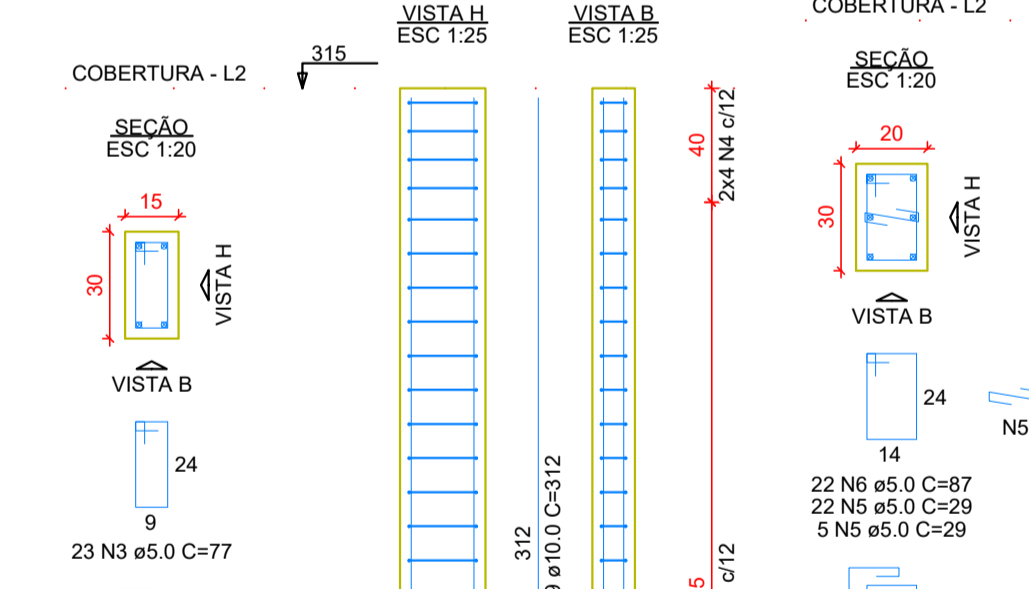
P21



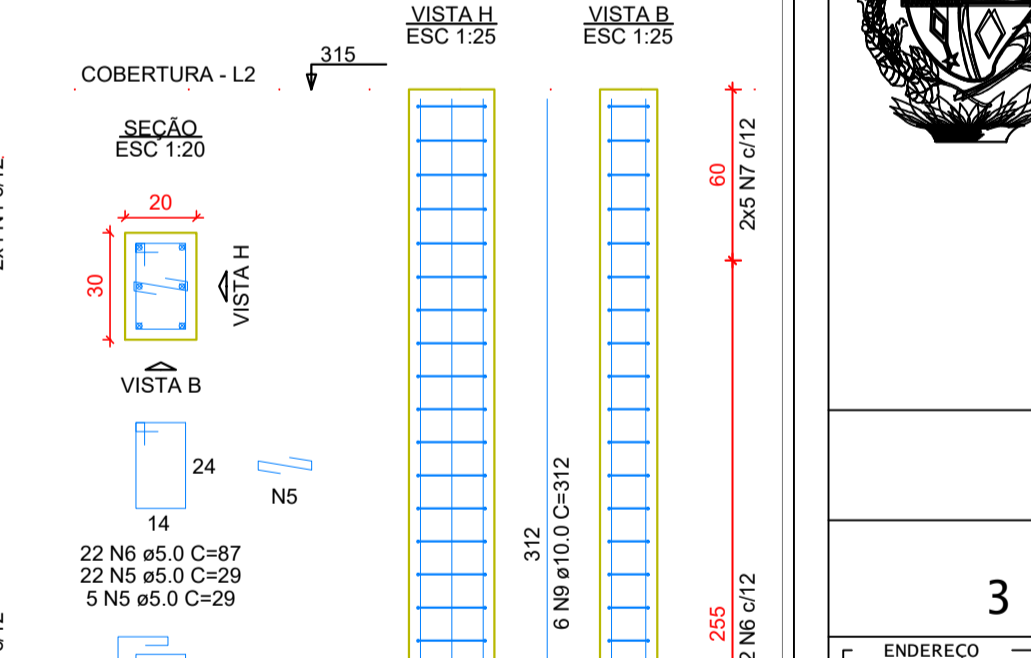
P1=P8=P12=P17=P19=P20=  
=P28



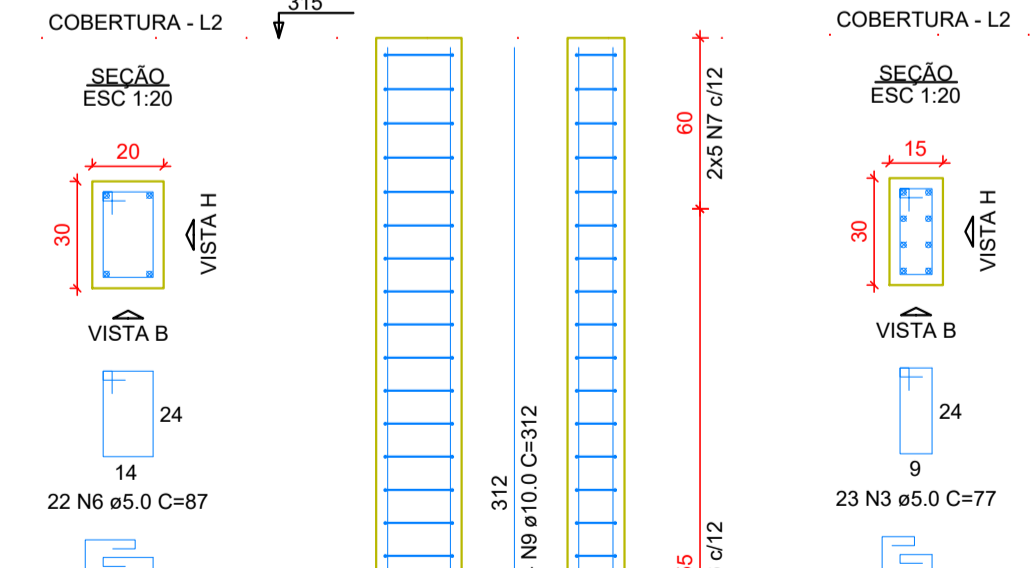
P2=P3=P4=P6=P10=P11=  
=P13=P14=P16=P22=P23=  
=P24=P26=P30



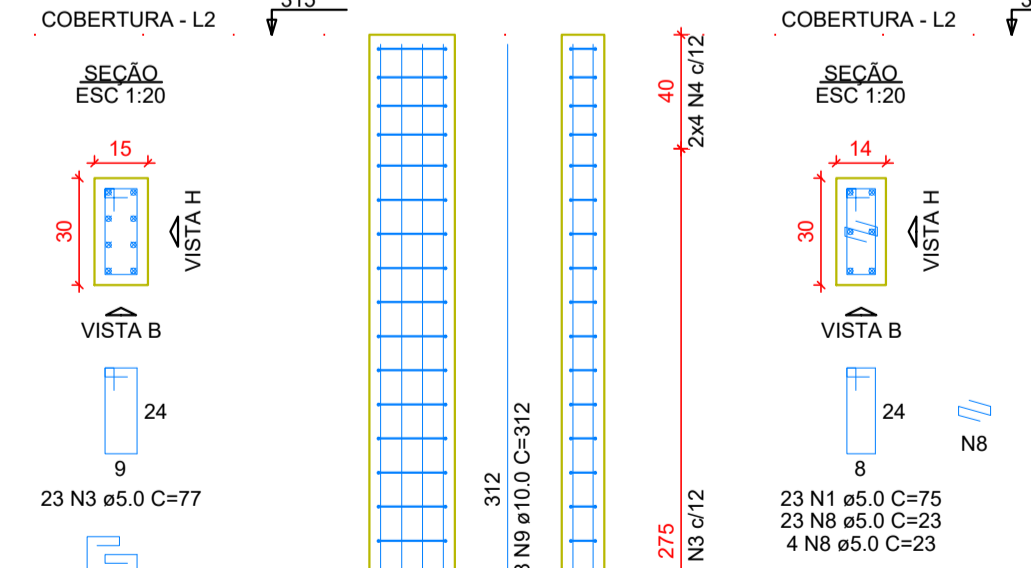
P5=P9=P25=P29



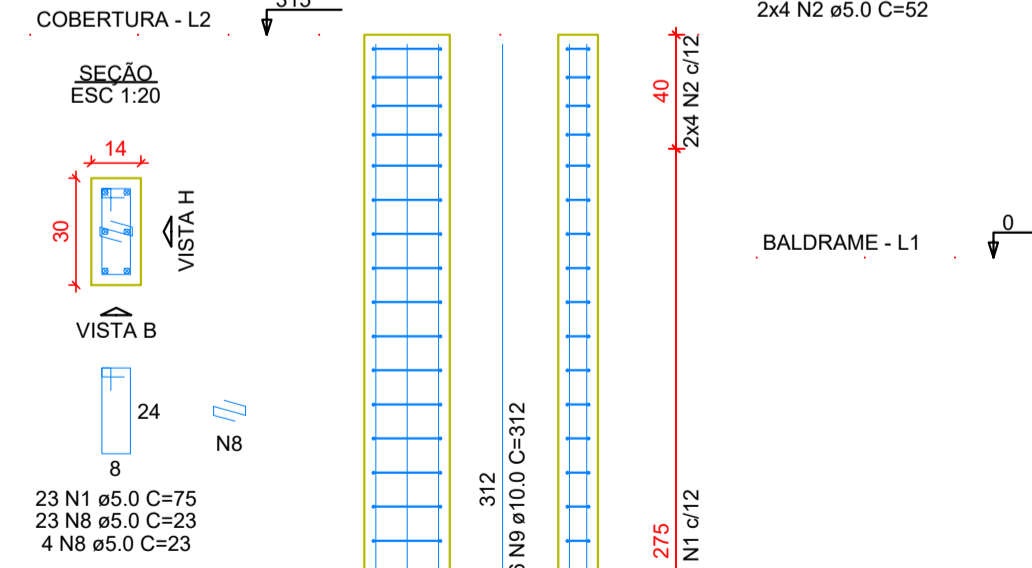
P7=P27



P15=P18



P21



Detalhamento de Pilares

**ESTADO DE GOIÁS**  
SECRETARIA DE ESTADO DA EDUCAÇÃO  
SUPERINTENDÊNCIA DE INFRAESTRUTURA  
GERÊNCIA DE PROJETOS E INFRAESTRUTURA

GERÊNCIA DE PROJETOS E INFRAESTRUTURA  
APROVADO \_\_\_\_\_  
TÉCNICO RESPONSÁVEL PELA APROVAÇÃO

**CONSTRUÇÃO DE ESCOLA**  
**BLOCO PADRÃO**  
**3 SALAS E SANIT-SEUDC-LAJE-MOD 02**

ENDEREÇO: \_\_\_\_\_  
A SER CONSTRUÍDO EM DIVERSOS LOCAIS DO ESTADO ONDE FOR SOLICITADO

| ÁREA DO TERRENO | ÁREA PERMEAB. | ÁREA EXISTENTE | ÁREA COBERTURA | ÁREA A CONSTRUIR | ÁREA TOTAL CONSTRUÇÃO |
|-----------------|---------------|----------------|----------------|------------------|-----------------------|
|                 |               |                |                | 254,52 m2        | 254,52 m2             |

AUTOR: ENG.ª KAMILA DE CASTRO RODRIGUES - CREA: 10157843210/GO  
RT DA OBRA: \_\_\_\_\_  
PROPRIETÁRIO: SECRETARIA DE ESTADO DA EDUCAÇÃO CNPJ: 01.409.705.0001-20  
PREPOSTO: JESSICA ALVES BUENO SOUSA CPF: 033.178.021-62

**ESTRUTURAL**

TIPO DE PROJETO: \_\_\_\_\_  
Detalhamento de vigas Baldrames 2/2  
Detalhamento de Pilares

ASSUNTO: \_\_\_\_\_

DATA: OUTUBRO/2022 ESCALA: INDICADA REVISÃO: 00 Nº PRRT/ART: 1020200202354

| REV. | DATA | DESCRIÇÃO | VISTO |
|------|------|-----------|-------|
|      |      |           |       |

**7/9**  
FOLHA:



RELAÇÃO DO AÇO

| ACO  | N  | DIAM (mm) | QUANT | C.UNIT (cm) | C.TOTAL (cm) |
|------|----|-----------|-------|-------------|--------------|
| CA60 | 1  | 5.0       | 622   | 95          | 49590        |
| CA60 | 2  | 5.0       | 270   | 97          | 26190        |
| CA60 | 3  | 5.0       | 99    | 147         | 14553        |
| CA60 | 4  | 5.0       | 4     | 449         | 1796         |
| CA60 | 5  | 5.0       | 2     | 454         | 908          |
| CA60 | 6  | 6.3       | 4     | 76          | 304          |
| CA60 | 7  | 6.3       | 4     | 683         | 2732         |
| CA60 | 8  | 6.3       | 24    | 693         | 16632        |
| CA60 | 9  | 6.3       | 4     | 684         | 2736         |
| CA60 | 10 | 8.0       | 6     | 759         | 4554         |
| CA60 | 11 | 8.0       | 4     | 200         | 800          |
| CA60 | 12 | 8.0       | 6     | 805         | 4830         |
| CA60 | 13 | 8.0       | 4     | 767         | 3068         |
| CA60 | 14 | 8.0       | 3     | 175         | 525          |
| CA60 | 15 | 8.0       | 2     | 805         | 1610         |
| CA60 | 16 | 8.0       | 4     | 758         | 3032         |
| CA60 | 17 | 8.0       | 4     | 804         | 3216         |
| CA60 | 18 | 8.0       | 2     | 766         | 1532         |
| CA60 | 19 | 8.0       | 4     | 767         | 3068         |
| CA60 | 20 | 8.0       | 1     | 140         | 140          |
| CA60 | 21 | 8.0       | 2     | 775         | 1550         |
| CA60 | 22 | 8.0       | 2     | 823         | 1646         |
| CA60 | 23 | 8.0       | 3     | 205         | 615          |
| CA60 | 24 | 8.0       | 2     | 814         | 1628         |
| CA60 | 25 | 8.0       | 4     | 683         | 2732         |
| CA60 | 26 | 8.0       | 4     | 729         | 2916         |
| CA60 | 27 | 8.0       | 4     | 241         | 964          |
| CA60 | 28 | 8.0       | 4     | 288         | 1152         |
| CA60 | 29 | 8.0       | 2     | 189         | 378          |
| CA60 | 30 | 8.0       | 2     | 336         | 672          |
| CA60 | 31 | 8.0       | 1     | 449         | 449          |
| CA60 | 32 | 8.0       | 3     | 733         | 2199         |
| CA60 | 33 | 8.0       | 2     | 683         | 1366         |
| CA60 | 34 | 8.0       | 2     | 733         | 1466         |
| CA60 | 35 | 8.0       | 10    | 459         | 4590         |
| CA60 | 36 | 8.0       | 8     | 699         | 5592         |
| CA60 | 37 | 8.0       | 20    | 152         | 3040         |
| CA60 | 38 | 8.0       | 2     | 225         | 450          |
| CA60 | 39 | 8.0       | 4     | 337         | 1348         |
| CA60 | 40 | 8.0       | 4     | 691         | 2764         |
| CA60 | 41 | 8.0       | 4     | 147         | 588          |
| CA60 | 42 | 8.0       | 2     | 195         | 390          |
| CA60 | 43 | 10.0      | 2     | 794         | 1588         |
| CA60 | 44 | 10.0      | 2     | 798         | 1596         |
| CA60 | 45 | 10.0      | 2     | 797         | 1594         |
| CA60 | 46 | 10.0      | 2     | 337         | 674          |
| CA60 | 47 | 10.0      | 2     | 285         | 570          |
| CA60 | 48 | 10.0      | 2     | 721         | 1442         |
| CA60 | 49 | 10.0      | 2     | 721         | 1442         |
| CA60 | 50 | 10.0      | 2     | 337         | 674          |
| CA60 | 51 | 10.0      | 1     | 225         | 225          |
| CA60 | 52 | 10.0      | 2     | 753         | 1506         |
| CA60 | 53 | 12.5      | 1     | 459         | 459          |
| CA60 | 54 | 12.5      | 2     | 707         | 1414         |

RESUMO DO AÇO

| ACO  | DIAM (mm) | C.TOTAL (m) | PESO + 0% (kg) |
|------|-----------|-------------|----------------|
| CA50 | 6.3       | 224         | 54.8           |
| CA50 | 8.0       | 648.7       | 258            |
| CA50 | 10.0      | 113.1       | 69.7           |
| CA50 | 12.5      | 18.7        | 18             |
| CA60 | 5.0       | 930.4       | 143.4          |

PESO TOTAL (kg)  
 CA50 398.6  
 CA60 143.4

Volume de concreto (C-25) = 10.24 m³  
 Área de forma = 158.01 m²

**ESTADO DE GOIÁS**  
 SECRETARIA DE ESTADO DA EDUCAÇÃO  
 SUPERINTENDÊNCIA DE INFRAESTRUTURA  
 GERÊNCIA DE PROJETOS E INFRAESTRUTURA

GERÊNCIA DE PROJETOS E INFRAESTRUTURA  
 APROVADO \_\_\_\_\_  
 TÉCNICO RESPONSÁVEL PELA APROVAÇÃO

**CONSTRUÇÃO DE ESCOLA**  
**BLOCO PADRÃO**  
**3 SALAS E SANIT-SEDUC-LAJE-MOD 02**

ENDEREÇO  
 A SER CONSTRUÍDO EM DIVERSOS LOCAIS DO ESTADO ONDE FOR SOLICITADO

| ÁREA DO TERRENO | ÁREA PERMEAB. | ÁREA EXISTENTE | ÁREA COBERTURA | ÁREA A CONSTRUIR | ÁREA TOTAL CONSTRUÇÃO |
|-----------------|---------------|----------------|----------------|------------------|-----------------------|
|                 |               |                |                | 254,52 m²        | 254,52 m²             |

AUTOR: ENG.ª KAMILA DE CASTRO RODRIGUES - CREA: 10157843210/GO  
 Engenheira Civil  
 CREA - 10157843210/GO

RT DA OBRA: \_\_\_\_\_

PROPRIETÁRIO: SECRETARIA DE ESTADO DA EDUCAÇÃO CNPJ: 01.409.705.0001-20  
 PREPOSTO: JESSICA ALVES BUENO SOUSA CPF: 033.178.021-62

**ESTRUTURAL**

TIPO DE PROJETO \_\_\_\_\_

Detalhamento de Vigas de Cobertura 1/2

ASSUNTO \_\_\_\_\_

| REV. | DATA | DESCRIÇÃO | VISTO |
|------|------|-----------|-------|
|      |      |           |       |

DATA: OUTUBRO/2022 ESCALA: INDICADA REVISÃO: 00 Nº PRJ/ART: 102020020354

8/9

FOLHA:

Detalhamento de Vigas de Cobertura 1/2

